



KONICA MINOLTA

**bizhub C4050i/C3350i**  
**POMOC SKRÓCONA**



Giving Shape to Ideas





# Spis treści

## 1 Informacje dotyczące bezpieczeństwa

1.1	Wprowadzenie.....	1-3
1.2	Informacje dotyczące ochrony środowiska naturalnego.....	1-4
1.3	Informacje dotyczące bezpieczeństwa .....	1-5
1.4	Uwagi dotyczące przepisów .....	1-9
1.5	Uwagi i oznaczenia ostrzegawcze .....	1-14
1.6	Specjalne uwagi dla użytkownika .....	1-15
1.7	Wymagania dotyczące miejsca dla urządzenia .....	1-17
1.8	Bezpieczeństwo eksploatacji .....	1-18
1.9	Ograniczenia prawne dotyczące powielania.....	1-19

## 2 Przed rozpoczęciem eksploatacji urządzenia

2.1	Inicjatywy pro środowiskowe .....	2-3
2.2	Użytkowanie biurowych urządzeń MFP zgodne z przeznaczeniem .....	2-3
2.3	Grupy docelowe .....	2-4
2.4	Wprowadzenie do Instrukcji obsługi.....	2-4
2.5	Symbole i oznaczenia wykorzystane w niniejszej instrukcji.....	2-5
2.6	Hasło Administratora .....	2-6

## 3 Sposób korzystania z Instrukcji obsługi HTML

## 4 Informacje o urządzeniu

4.1	Komponenty opcjonalne .....	4-3
4.2	Nazwa każdego z elementów (urządzenie) .....	4-6
4.3	Zasilanie.....	4-8

## 5 Informacje o panelach

5.1	Panel sterowania.....	5-3
5.2	Panel dotykowy .....	5-4
5.3	Metody logowania.....	5-6

## 6 Ładowanie oryginału i papieru

6.1	Ładowanie oryginału.....	6-3
6.1.1	Ładowanie oryginału do ADF .....	6-3
6.1.2	Umieszczanie oryginałów na Szybku oryginałów .....	6-3
6.2	Ładowanie papieru .....	6-4
6.2.1	Ładowanie papieru do Tacy 1 .....	6-4
6.2.2	Ładowanie papieru do Tacy ręcznej .....	6-5
6.2.3	Ładowanie kopert .....	6-6
6.2.4	Ładowanie pocztówek .....	6-8

## 7 Operacje dostępne w urządzeniu

7.1	Sposób kopiowania .....	7-3
7.2	Sposób drukowania .....	7-5
7.3	Sposób skanowania.....	7-6
7.4	Sposób faksowania.....	7-8

## 8 Rejestracja adresata

8.1	Sposób rejestrowania adresata.....	8-3
-----	------------------------------------	-----

## 9 Jeśli wystąpił problem

9.1	<b>Komunikaty podstawowe i środki zaradcze .....</b>	<b>9-3</b>
9.1.1	Sprawdzanie komunikatów powiadomień na Panelu dotykowym.....	9-3
9.1.2	Ekran wyświetlany po wystąpieniu zacięcia papieru .....	9-4
9.1.3	Wyświetlenie komunikatu o błędzie .....	9-5
9.2	<b>Panel dotykowy nie jest wyświetlany.....</b>	<b>9-6</b>
9.3	<b>Spadek jakości wydruków .....</b>	<b>9-7</b>
9.4	<b>Komunikat dotyczący wymiany materiałów eksploatacyjnych lub przeprowadzenia czyszczenia.....</b>	<b>9-11</b>
9.4.1	Informacje o Wkładzie światłoczułym .....	9-11
9.4.2	Informacje o Zasobniku na toner .....	9-11
9.4.3	Informacje o Pojemniku na zużyty toner .....	9-13
9.5	<b>Wymiana Magazynka ze zszywkami .....</b>	<b>9-15</b>



## **Informacje dotyczące bezpieczeństwa**



# 1 Informacje dotyczące bezpieczeństwa

## 1.1 Wprowadzenie

Niniejsza [Pomoc skrócona] wykorzystuje ilustracje, aby opisać procedury obsługi najczęściej używanych funkcji w sposób przejrzysty i przystępny.

Należy rozpocząć od zapoznania się z niniejszym podręcznikiem, aby sprawnie posługiwać się przydatnymi funkcjami urządzenia.

Aby uzyskać szczegółowe informacje na temat poszczególnych funkcji, patrz instrukcje użytkownika dostępne do pobrania pod adresem: <https://www.konicaminolta.eu>

Aby zapewnić bezpieczną i właściwą obsługę urządzenia, przed rozpoczęciem pracy należy przeczytać informacje na temat bezpieczeństwa na str. 1-5 niniejszego podręcznika.

Dodatkowo, podręcznik zawiera niżej wymienione informacje. Należy koniecznie zapoznać się z powyższym podręcznikiem przed rozpoczęciem użytkowania urządzenia.

- Na co należy zwrócić uwagę, aby zapewnić bezpieczną obsługę urządzenia
- Informacje na temat bezpieczeństwa produktu
- Środki ostrożności podczas obsługi urządzenia

Ilustracje i zrzuty ekranów zastosowane w niniejszym podręczniku mogą wyglądać nieznacznie inaczej niż posiadany sprzęt lub wyświetlane przez niego ekrany.

## 1.2 Informacje dotyczące ochrony środowiska naturalnego

### **Korzyści dla środowiska naturalnego wynikające z zarządzania energią**

Zużycie energii przez urządzenie zależy od jego właściwości oraz sposobu, w jaki jest eksploatowane.

Odpowiednie ustawienia zarządzania energią zapewniają jej oszczędzanie. Ustawienie krótszego (lub optymalnego) czasu, po jakim urządzenie przechodzi w jeden z trybów oszczędzania energii (np. tryb czuwania), pozwala zmniejszyć zużycie energii.

### **Papier makulaturowy**

Niniejszy produkt może drukować na papierze makulaturowym oraz na papierze posiadającym certyfikat inicjatyw odpowiedzialnego gospodarowania środowiskiem naturalnym, zgodnym z europejską normą EN 12281, a także na papierze pierwotnym. Ponadto, możliwe jest drukowanie na lżejszym papierze, np. 64 g/m<sup>2</sup>. Używanie podobnego lekkiego papieru przyczynia się do oszczędzania zasobów naturalnych.

### **Drukowanie dwustronne**

W przypadku produktu wyposażonego w zespół dupleksu, możliwe jest automatyczne drukowanie na obu stronach arkusza papieru.

Korzystanie z tej funkcji przyczynia się do oszczędzania zasobów naturalnych oraz do obniżenia kosztów drukowania.

Załączony sterownik drukarki oferuje w komputerze funkcję drukowania dwustronnego jako ustawienie początkowe (po zainstalowaniu, ustawienie to można zmienić ręcznie).



## 1.3 Informacje dotyczące bezpieczeństwa

W tej części znajdują się szczegółowe informacje na temat obsługi i konserwacji urządzenia. Aby uzyskać optymalną jakość eksploatacji urządzenia, wszyscy operatorzy powinni dokładnie zapoznać się i zastosować do zawartych tu wskazówek.

Przed podłączeniem urządzenia do zasilania należy przeczytać poniższy tekst. Zawiera on ważne informacje odnoszące się do bezpiecznego korzystania z urządzenia i zapobiega problemom związanym z jego eksploatacją.

Należy upewnić się, że przestrzegane są wszystkie środki bezpieczeństwa zawarte w poszczególnych częściach niniejszej instrukcji.

Odniesienie



- Niektóre fragmenty niniejszego rozdziału mogą nie dotyczyć zakupionego przez użytkownika produktu.

### Symbole ostrzegawcze






Należy pamiętać o przestrzeganiu środków bezpieczeństwa.

Niniejszy podręcznik zawiera instrukcje, których należy zawsze i bezwzględnie przestrzegać, by zapobiec obrażeniom własnym i innych osób, a także uszkodzeniom sprzętu.

Obrażenia ciała i szkody, jakie mogą powstać w wyniku korzystania z urządzenia w nieodpowiedni sposób zostały sklasyfikowane zgodnie z poniższymi symbolami.

Piktogram	Opis
 OSTRZEŻENIE	Nieodpowiednie postępowanie może prowadzić do poważnych obrażeń ciała lub śmierci.
 UWAGA	Nieodpowiednie postępowanie może prowadzić do drobnych obrażeń ciała lub uszkodzeń obudowy i mienia.

### Poniżej zamieszczono kilka przykładów najważniejszych symboli graficznych.

Symbole graficzne	Opisy	Symbole graficzne	Opisy	Symbole graficzne	Opisy
	Ogólny zakaz		Nie demontować		Nie dotykać
	Ogólne instrukcje		Uziemienie		Odłączyć od gniazdka
	Ogólne środki ostrożności		Wysoka temperatura		Niebezpieczeństwo o porażenia prądem

### Podłączenie do źródła zasilania

#### OSTRZEŻENIE








Należy stosować wyłącznie przewód zasilający dostarczony w opakowaniu z urządzeniem lub przymocowany do urządzenia. Jeśli przewód zasilający nie został dostarczony, należy stosować wyłącznie taki przewód z wtyczką, jaki został opisany w dokumentacji przeznaczonej dla użytkownika. Korzystanie z innego przewodu może być przyczyną pożaru lub porażenia prądem elektrycznym. Jeśli dołączony do urządzenia przewód zasilający nie może być używany w kraju, gdzie produkt został sprzedany, należy zastosować przewód spełniający poniższe warunki lub skontaktować się z Przedstawicielem działu technicznego.

- Napięcie i prąd znamionowy przewodu zasilającego jest zgodne z tabliczką znamionową urządzenia.
- Przewód zasilający spełnia wymagania prawne będące w mocy na danym obszarze.
- Przewód zasilający jest wyposażony we wtyk/zacisk uziemiający.





Przewód zasilający nie powinien być używany do innych urządzeń. Nieprzestrzeganie tego może być przyczyną pożaru lub porażenia prądem elektrycznym.





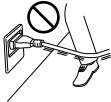
**⚠ OSTRZEŻENIE**

Nie dopuszczać do mechanicznego uszkodzenia przewodu, jego przegrzania, umieszczenia na nim ciężkich przedmiotów, ani do jego skręcenia lub zapętlenia. Korzystanie z uszkodzonego przewodu zasilającego (odłonięty lub pęknięty drut, itp.) może prowadzić do pożaru lub awarii. Jeżeli wykryte zostanie jakiegokolwiek uszkodzenie przewodu, należy natychmiast wyłączyć wyłącznik zasilania, wyjąć przewód zasilający z gniazdka zasilania, a następnie wezwać przedstawiciela autoryzowanego serwisu.	
Należy korzystać jedynie ze źródła zasilania o napięciu podanym na urządzeniu. Nieprzestrzeżenie tego może być przyczyną pożaru lub porażenia prądem elektrycznym.	
Nie należy używać rozgałęźnika, by podłączyć dowolne inne urządzenia lub maszyny. Korzystanie z gniazdka sieciowego prądu o wartości większej, niż na oznaczeniu, może prowadzić do pożaru lub porażenia prądem.	
Nie używać przedłużaczy. Ich stosowanie może prowadzić do pożaru lub porażenia prądem elektrycznym. Jeśli przewód zasilający urządzenia nie jest dostatecznie długi, by mógł być podłączony do gniazdka elektrycznego, należy skontaktować się z Przedstawicielem działu technicznego.	
Nie wkładać ani nie wyjmować wtyczki mokrymi rękami, gdyż może to prowadzić do porażenia prądem elektrycznym.	
Należy zawsze starannie i do końca wkładać wtyczkę do gniazdka. Niedokładne włożenie wtyczki może być przyczyną pożaru lub porażenia prądem elektrycznym.	
Należy pamiętać o uziemieniu tego produktu. (Przewód zasilający należy podłączać tylko do gniazda z biegunem uziemieniowym.) Niezastosowanie się do powyższego, w mało prawdopodobnym przypadku upływu prądu, może doprowadzić do pożaru lub porażenia prądem.	







**⚠ UWAGA**

Gniazdko musi znajdować się w pobliżu urządzenia i być łatwo dostępne. W przeciwnym wypadku, w razie nagłej potrzeby nie będzie możliwości odłączenia zasilania.	
Nie umieszczać żadnych przedmiotów w pobliżu wtyczki kabla zasilania, gdyż w nagłych przypadkach może to utrudnić wyjęcie wtyczki z gniazdka.	
Odłączając urządzenie od zasilania nie należy ciągnąć za przewód zasilający. Wyciąganie wtyczek z gniazdka za przewód może stać się przyczyną pożaru lub porażenia prądem elektrycznym.	
Przynajmniej raz w roku należy odłączyć przewody od źródła zasilania, by wyczyścić elementy gniazdka i wtyczki. Kurz gromadzący się pomiędzy wtykami wtyczki może być przyczyną pożaru.	

**Instalacja****⚠ OSTRZEŻENIE**

Torbę należy przechowywać w miejscu niedostępnym dla niemowląt i dzieci. Nie używać jej w kołyskach, łózkach, nosidełkach lub kojcach. Cienka folia może przylgnąć do nosa i ust uniemożliwiając oddychanie. Torba nie służy do zabawy.	
Nie umieszczać na urządzeniu naczyń z wodą, metalowych spinaczy ani innych małych, metalowych przedmiotów. Wylana woda albo upuszczone do wnętrza urządzenia metalowe przedmioty mogą spowodować pożar, porażenie prądem lub awarię. Jeżeli kawałek metalu, woda lub jakakolwiek inna obca substancja dostaną się do wnętrza urządzenia, należy natychmiast wyłączyć zasilanie, odłączyć przewód zasilający od gniazdka zasilania, a następnie wezwać przedstawiciela autoryzowanego serwisu.	
Upewnić się, że przewód zasilający umieszczony jest w miejscu, gdzie nie zostanie przez nikogo nadeptnięty, ani nikt się o niego nie potknie. Nadeptnięcie albo potknięcie się o przewód zasilania może doprowadzić do jego nagrzania i skutkować pożarem lub porażeniem prądem.	







**⚠ UWAGA**

<p>&lt;Użycie nóżek mocujących&gt; Po zainstalowaniu produktu, należy go zamocować korzystając z nóżek mocujących. Nie skorzystanie z nich może powodować przesuwanie się lub wywrócenie produktu.</p>	
<p>Nie umieszczać kopiarki w miejscach zapyłonych ani tam, gdzie występuje sadza lub para wodna, tzn. w pobliżu kuchni, łazienki lub nawilżaczy. Może to być przyczyną porażenia prądem elektrycznym lub awarii.</p>	
<p>Nie należy umieszczać urządzenia na niestabilnych lub pochyłych podstawach, ani w miejscach narażonych na wibracje lub uderzenia. Urządzenie może spaść i spowodować zagrożenie dla zdrowia personelu lub ulec mechanicznemu uszkodzeniu.</p>	
<p>Nie należy dopuszczać do tego, aby otwory wentylacyjne urządzenia zostały przesłonięte. Wzrost temperatury wewnątrz urządzenia może być przyczyną pożaru lub nieprawidłowego działania.</p>	
<p>Zmieniając miejsce pracy urządzenia, należy pamiętać o odłączeniu przewodów zasilających i pozostałych kabli. Wszelkie nieprawidłowości mogą spowodować uszkodzenie przewodów i w rezultacie być przyczyną pożaru, porażenia prądem elektrycznym lub zniszczenia urządzenia.</p>	
<p>Podczas przemieszczania urządzenia, należy przytrzymywać je w miejscach określonych w Instrukcji obsługi lub w innych dokumentach. Jeśli urządzenie będzie przenoszone z wykorzystaniem punktów innych niż wskazane, może upaść i spowodować ciężkie obrażenia.</p>	


**Eksplatacja produktu****⚠ OSTRZEŻENIE**

<p>Nie należy modyfikować urządzenia, gdyż może to spowodować pożar, porażenie prądem lub uszkodzenie sprzętu. Jeżeli w urządzeniu wykorzystywany jest laser, jego promień może spowodować utratę wzroku.</p>	
<p>Nie zdejmować pokryw ani paneli przymocowanych do urządzenia na stałe. Niektóre części urządzenia są zasilane prądem o wysokim napięciu, bądź zawierają źródło promieniowania laserowego. Zdjęcie pokryw może skutkować porażeniem prądem lub utratą wzroku.</p>	
<p>Nie korzystać z urządzenia jeżeli jest nadmiernie rozgrzane, wydostaje się z niego dym, nietypowy zapach lub odgłosy. Należy natychmiast wyłączyć zasilanie, odłączyć przewód zasilający od gniazdka zasilania, a następnie wezwać przedstawiciela autoryzowanego serwisu. Dalsze korzystanie z urządzenia może być przyczyną pożaru lub porażenia prądem elektrycznym.</p>	
<p>Nie używać urządzenia po jego upadku lub uszkodzeniu pokrywy. Należy natychmiast wyłączyć urządzenie, odłączyć przewody od źródła zasilania i skontaktować się z Przedstawicielem działu technicznego lub przedstawicielem autoryzowanego serwisu. Jeżeli urządzenie będzie nadal używane, może to być przyczyną pożaru, porażenia prądem elektrycznym lub zniszczenia urządzenia.</p>	
<p>Nie używać łatwopalnych rozpylaczy, cieczy, ani gazów wewnątrz ani w jego pobliżu. Wnętrza urządzenia nie należy czyścić z użyciem odpylnika z łatwopalnym gazem. Może to prowadzić do pożaru lub wybuchu.</p>	
<p>&lt;Jeśli stosowany jest moduł RFID (z ograniczeniem do 13,56 MHz) do komunikacji wewnątrz urządzenia lub w ramach technologii elektromagnetycznego nagrzewania indukcyjnego (IH) (ograniczonej do zakresu od 20,05 kHz do 100 kHz)&gt; Urządzenie generuje słabe pole magnetyczne. W przypadku jakichkolwiek nietypowych symptomów u użytkownika, związanych z wszczepionym aparatem medycznym (rozrusznikiem serca, itp.) w chwili, gdy znajduje się w pobliżu urządzenia, należy natychmiast się oddalić i zwrócić o pomoc medyczną. W przypadku wątpliwości, czy nabyty produkt jest zgodny z zamówieniem, należy skontaktować się z Przedstawicielem serwisu lub autoryzowanego serwisu.</p>	
<p>&lt;Przy wyposażeniu w bezdotykowy czytnik kart elektronicznych&gt; Jeśli użytkownik korzysta z wszczepionego aparatu medycznego (rozrusznika serca, itp.), w żadnym przypadku nie powinien zbliżać czytnika kart elektronicznych do implantu na odległość mniejszą niż 12 cm. Fale radiowe mogą zakłócić działanie wszczepionego aparatu medycznego (rozrusznika serca, itp.).</p>	












**UWAGA**

Używanie tego produktu w niedostatecznie wentylowanym pomieszczeniu przez długi okres czasu lub w przypadku drukowania lub kopiowania dużej ilości arkuszy może spowodować wydzielanie przez urządzenie zapachu spalin. Należy dobrze wentylować pomieszczenie.	
Niektóre z obszarów wewnątrz urządzenia nagrzewają się do wysokich temperatur. Może to być powodem poparzeń. Sprawdzając wnętrze urządzenia w razie wystąpienia awarii, np. zacięcia papieru, nie należy dotykać miejsc (wokół zespołu utrwalającego, itp.), które są oznaczone etykietą "Caution HOT". Mogłoby to spowodować poparzenie.	 
Jeżeli urządzenie nie będzie używane przez dłuższy czas, należy odłączyć je od zasilania.	
Podczas korzystania z urządzenia nie należy przez dłuższy czas wpatrywać się w światło lampy. Mogłoby to prowadzić do przemęczenia oczu.	
Nie używać papieru ze zszywkami, papieru przewodzącego (takiego, jak folia aluminiowa lub kalka maszynowa) ani papieru impregnowanego termoczułego/do drukarek atramentowych, gdyż może to skutkować pożarem.	

**Materiały eksploatacyjne****OSTRZEŻENIE**

Nie wrzucać tonera ani pojemnika zawierającego toner (np. zasobnika na toner, zespołu wywołującego i pojemnika na zużyty toner) do ognia. Gorący toner może się rozproszyć i spowodować poparzenia lub inne uszkodzenia.	
--------------------------------------------------------------------------------------------------------------------------------------------------------------------------------------------------------------------------	-------------------------------------------------------------------------------------

**UWAGA**

Nie pozostawiać elementów powiązanych z tonerem (np. zasobnika na toner, zespołu wywołującego i pojemnika na zużyty toner) w miejscu łatwo dostępnym dla dzieci. Polizanie dowolnego z tych elementów lub połknięcie tonera może stanowić zagrożenie dla zdrowia.	
Elementów związanych z tonerem (np. zasobnika na toner, zespołu wywołującego i pojemnika na zużyty toner) nie należy przechowywać w pobliżu urządzeń czułych na działanie pola magnetycznego, takich jak urządzenia precyzyjne i pamięci przechowujące dane, ponieważ mogłoby to spowodować ich nieprawidłowe działanie. Może to spowodować ich nieprawidłowe działanie.	
Nie otwierać na siłę elementów związanych z tonerem (np. zasobnika na toner, zespołu wywołującego i pojemnika na zużyty toner). Jeśli toner wydostanie się z zasobnika, należy zachować ostrożność, by uniknąć zainhalowania oraz kontaktu tonera ze skórą.	
Jeśli toner dostanie się na skórę lub na ubranie, należy go dokładnie zmyć używając mydła i wody.	
Jeśli toner dostanie się do dróg oddechowych, należy wyjść na świeże powietrze, a następnie kilkakrotnie przepłukać gardło używając dużej ilości wody. Jeśli wystąpią objawy takie jak kaszel, należy skontaktować się z lekarzem.	
Jeśli toner dostanie się do oczu, należy natychmiast przystąpić do przepłukiwania ich bieżącą wodą przez ponad 15 minut. Jeśli podrażnienie nie ustąpi, skontaktować się z lekarzem.	
Jeśli toner zostanie połknięty, należy przepłukać usta i wypić kilka szklanek wody. Jeśli zajdzie taka konieczność, skontaktować się z lekarzem.	
Nie dotykać styków elektrycznych zespołów (np. zasobnika na toner lub zespołu wywołującego), ponieważ wyładowanie elektrostatyczne może spowodować uszkodzenie produktu.	
Przed przystąpieniem do eksploatacji należy zapoznać się z dokumentacją użytkownika, by poznać informacje dotyczące bezpieczeństwa.	
<W przypadku koniecznej wymiany zespołu utrwalającego> Część utrwalająca jest niezwykle gorąca. Przed dokonaniem wymiany zespołu utrwalającego należy pamiętać, by otworzyć drzwi i pokrywy urządzenia. Następnie, urządzenie należy pozostawić bezczynne przez określony czas, a później upewnić się, czy część utrwalająca ostygła do temperatury pokojowej. Niezastosowanie się do instrukcji może prowadzić do poparzeń.	 

## 1.4 Uwagi dotyczące przepisów

### Informacje o nazwie certyfikowanego modelu

Niniejszy produkt uzyskał certyfikat pod następującymi nazwami modelu :  
model bizhub C4050i oraz bizhub C3350i marki KONICA MINOLTA.

### Oznaczenie CE (Deklaracja zgodności) dla użytkowników z Unii Europejskiej (UE)

Firma Konica Minolta deklaruje niniejszym zgodność wymienionych wyżej modeli urządzeń radiowych z Dyrektywą 2014/53/EU.

Pełny tekst deklaracji zgodności UE dostępny jest pod poniższym adresem internetowym:

"<https://www.konicaminolta.eu/en/business-solutions/support/download-center.html>".

Należy wybrać posiadany produkt i otworzyć część "Dokumenty dotyczące bezpieczeństwa".

Maksymalna moc fal radiowych przekazywana w danym paśmie częstotliwości (EIRP):

Nazwa modułu, opcja	Pasma częstotliwości	Promieniowanie. Zasilanie
UK-221 zawiera zatwierdzony moduł bezprzewodowy, MODEL WN4521L:	2,4 GHz	Maks. 20 dBm
	5 GHz	Maks. 23 dBm
EK-P09 zawiera zatwierdzony moduł bezprzewodowy, MODEL MBH7BLZ02:	2,4 GHz	Maks. 3 dBm

Uwaga: opcja 5 GHz może być niedostępna

Sprzęt radiowy może być użytkowany wyłącznie w pomieszczeniach. Eksploatacja na zewnątrz budynku jest zabroniona.

Ograniczenie to dotyczy wszystkich krajów wymienionych w poniższej tabeli.



AT	BE	BG	CH	CY	CZ	DE	DK	EE
EL	ES	FI	FR	HR	HU	IE	IS	IT
LI	LT	LU	LV	MT	NL	NO	PL	PT
RO	SE	SI	SK	TR	UK			

### For Brazilian users/ Para usuários do Brasil

The UK-221 (includes wireless module, model WN4521L) are not provided for the Brazilian market./ O UK-221 (inclui módulo sem fio, modelo WN4521L) não é fornecido para o mercado brasileiro.

## **USER INSTRUCTIONS FCC PART 15 - RADIO FREQUENCY DEVICES (for U.S.A. users)**

FCC: Declaration of Conformity  
Product Type Multi Function Printer  
Product Name bizhub C4050i, bizhub C3350i

This device complies with Part 15 of the FCC Rules

Operation is subject to the following two conditions:

- (1) This device may not cause harmful interference, and
- (2) this device must accept any interference received, including interference that may cause undesired operation.

Konica Minolta Business Solutions U.S.A., Inc.  
100 Williams Drive  
Ramsey, NJ 07446  
201-825-4000

<https://kmbs.konicaminolta.us>

### **NOTE:**

This equipment has been tested and found to comply with the limits for a Class B digital device, pursuant to Part 15 of the FCC Rules. These limits are designed to provide reasonable protection against harmful interference in a residential installation. This equipment generates, uses and can radiate radio frequency energy and, if not installed and used in accordance with the instructions, may cause harmful interference to radio communications. However, there is no guarantee that interference will not occur in a particular installation. If this equipment does cause harmful interference to radio or television reception, which can be determined by turning the equipment off and on, the user is encouraged to try to correct the interference by one or more of the following measures:

- Reorient or relocate the receiving antenna.
- Increase the separation between the equipment and receiver.
- Connect the equipment into an outlet on a circuit different from that to which the receiver is connected.
- Consult the dealer or an experienced radio/TV technician for help.

---

### **⚠ WARNING**

- The design and production of this unit conform to FCC regulations, and any changes or modifications must be registered with the FCC and are subject to FCC control. Any changes made by the purchaser or user without first contacting the manufacturer will be subject to penalty under FCC regulations.
  - This device must be used with a shielded interface cable. The use of non-shielded cables is likely to result in interference with radio communications and is prohibited under FCC rules.
- 

## **INTERFERENCE-CAUSING EQUIPMENT STANDARD (ICES-003 ISSUE 6) (for Canada users)**

This Class B digital apparatus complies with Canadian ICES-003.

Cet appareil numérique de la classe B est conforme à la norme NMB-003 du Canada.

This device must be used with a shielded interface cable.

The use of non-shielded cables is likely to result in interference with radio communications and is prohibited under ICES-003.

### **Certyfikat GS**

To urządzenie nie jest przeznaczone do eksploatacji w bezpośrednim polu widzenia stanowisk pracy z optycznymi wskaźnikami i wyświetlaczem. Aby uniknąć niepożądanych odbić przy stanowiskach pracy z optycznymi wskaźnikami i wyświetlaczem, tego urządzenia nie należy umieszczać w bezpośrednim polu widzenia.

Das Gerät ist nicht für die Benutzung im unmittelbaren Gesichtsfeld am Bildschirmarbeitsplatz vorgesehen. Um störende Reflexionen am Bildschirmarbeitsplatz zu vermeiden, darf dieses Produkt nicht im unmittelbaren Gesichtsfeld platziert werden.

## Zakłócenia elektromagnetyczne

Niniejsze urządzenie musi być używane w połączeniu z ekranowanym kablem interfejsowym.

Użycie nieekranowanych kabli może doprowadzić do zakłóceń łączności radiowej. Zgodnie z przepisami CISPR oraz przepisami krajowymi jest ono zabronione.

## Bezpieczeństwo związane z laserem

Jest to urządzenie cyfrowe, które wykorzystuje laser. Jeśli urządzenie jest obsługiwane zgodnie ze wskazówkami zawartymi w instrukcjach, nie istnieje możliwość powstania zagrożenia ze strony lasera.

Ponieważ promieniowanie emitowane przez laser jest całkowicie zamknięte przez chroniącą obudowę, światło lasera nie może wydostać się z urządzenia podczas korzystania z niego przez użytkownika.

To urządzenie posiada certyfikat produktu laserowego klasy 1 zgodnego z IEC 60825-1: 2014: Oznacza to, że nie wytwarza ono niebezpiecznego promieniowania laserowego.

## Wewnętrzne promieniowanie laserowe

Maksymalna przeciętna moc promieniowania: 10,1  $\mu$ W (bizhub C4050i), 8,3  $\mu$ W (bizhub C3350i) przy otwarciu lasera zespołu głowicy drukującej.

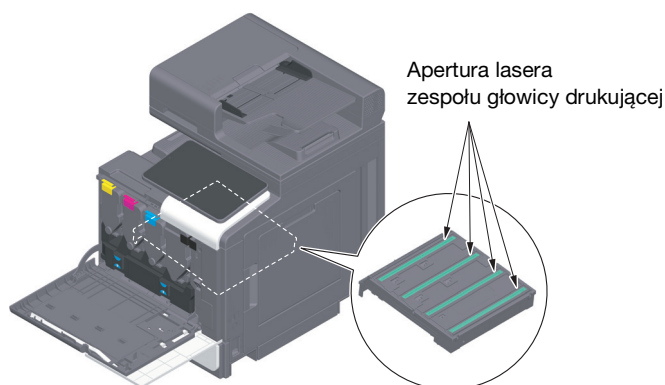
Długość fali: 770-800 nm

Ten produkt wykorzystuje diodę laserową klasy 3B, emitującą niewidzialny promień laserowy.

Dioda laserowa oraz skanujące lustro wielokątne są zintegrowane z zespołem głowicy drukującej.

Głowica drukująca NIE JEST CZĘŚCIĄ PODLEGAJĄCĄ SERWISOWANIU NA MIEJSCU:

Zatem nie należy w żadnym przypadku otwierać głowicy drukującej.



## CDRH regulations

This machine is certified as a Class 1 Laser product under Radiation Performance Standard according to the Food, Drug and Cosmetic Act of 1990. Compliance is mandatory for Laser products marketed in the United States and is reported to the Center for Devices and Radiological Health (CDRH) of the U.S. Food and Drug Administration of the U.S. Department of Health and Human Services (DHHS). This means that the device does not produce hazardous laser radiation.

The label shown on page 1-12 indicates compliance with the CDRH regulations and must be attached to laser products marketed in the United States.

### **⚠ WARNING**

**Use of controls, adjustments or performance of procedures other than those specified in this manual may result in hazardous radiation exposure.**

- This is a semiconductor laser. The maximum power of the laser diode is 25 mW and the wavelength is 770-800 nm.

## Dotyczy użytkowników w Europie

### **⚠ OSTROŻNIE**

Zastosowanie elementów sterowania, regulacji lub procedur obsługi innych, niż opisane w niniejszej instrukcji może prowadzić do narażenia na niebezpieczne promieniowanie.

- W urządzeniu zastosowano laser półprzewodnikowy. Maksymalna moc diody lasera wynosi 25 mW, a długość fali 770-800 nm.

## Etykieta bezpieczeństwa lasera

Etykieta bezpieczeństwa lasera jest umieszczona na zewnętrznej stronie urządzenia, jak pokazano poniżej.



i/lub

Urządzenie jest zgodne z 21 CFR 1040.10 oraz 1040.11 z wyłączeniem odchyleń zgodnych z ostrzeżeniem dot. lasera nr 50, z dnia 24 czerwca 2007.

## Emisja ozonu

Urządzenie należy umieścić w dobrze wentylowanym pomieszczeniu

Podczas normalnego działania urządzenia generowana jest znikoma ilość ozonu. W czasie intensywnej eksploatacji, nieprzyjemny zapach może być wyczuwalny w pomieszczeniach o niedostatecznej wentylacji. Dla wygody, zdrowia i bezpieczeństwa miejsca pracy, zaleca się, aby pomieszczenie było odpowiednio wentylowane.

Placer l'appareil dans une pièce largement ventilée

Une quantité d'ozone négligable est dégagée pendant le fonctionnement de l'appareil quand celui-ci est utilisé normalement. Cependant, une odeur désagréable peut être ressentie dans les pièces dont l'aération est insuffisante et lorsque une utilisation prolongée de l'appareil est effectuée. Pour avoir la certitude de travailler dans un environnement réunissant des conditions de confort, santé et de sécurité, il est préférable de bien aérer la pièce ou se trouve l'appareil.

## Geräuschentwicklung (nur für deutsche Anwender)

Der höchste Schalldruckpegel beträgt 70 dB(A) oder weniger gemäß EN ISO 7779.

## Notification for California customers

This product uses a CR Lithium Battery which contains perchlorate material.

This perchlorate warning applies to perchlorate-containing lithium batteries sold or distributed in California, USA.

"Perchlorate Material - Special handling may apply, See [www.dtsc.ca.gov/hazardouswaste/perchlorate](http://www.dtsc.ca.gov/hazardouswaste/perchlorate)."



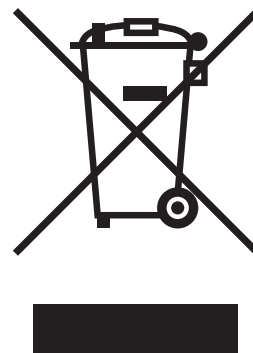
## Utylizacja baterii (dotyczy tylko użytkowników na Tajwanie)

根據地方規定處理使用的電池。



Symbol ten oznacza: Produktu nie wolno pozbywać się razem z innymi odpadami pochodzącymi z gospodarstwa domowego!

Należy zapoznać się z lokalnymi przepisami lub skontaktować się z dilerem urządzenia odnośnie właściwego postępowania ze zużytymi sprzętami elektrycznymi i elektronicznymi. Utylizacja tego produktu pomoże zachować naturalne zasoby surowców i zapobiecnie szkodliwemu wpływowi na środowisko naturalne oraz zdrowie człowieka, jaki miałby miejsce w przypadku niewłaściwego pozbycia się urządzenia.



## Dotyczy tylko krajów UE

Niniejszy produkt jest zgodny z Dyrektywą RoHS (2011/65/EU) (Ograniczenie Użycia Niebezpiecznych Substancji).

Wszystkie źródła światła zainstalowane w tym urządzeniu nie są przeznaczone do innych zastosowań.

## Host USB

Urządzenia USB (pamięci przenośne, urządzenia autoryzujące, koncentratory, itp.) należy podłączać bezpośrednio do hosta USB. Jeśli użyty zostanie przedłużacz, mogą pojawić się zakłócenia elektromagnetyczne.

## Symbole graficzne zastosowane na urządzeniu

Poniżej zamieszczono kilka przykładów najważniejszych symboli graficznych.

Symbole graficzne	Opisy	Symbole graficzne	Opisy
	Położenie "WŁ."		Położenie "WYŁ."
	CZUWANIE		Wyłącznik typu "push-push"
	Masa/uziemienie (zacisk ochronny)		Masa/uziemienie (uziemienie ochronne)
	SPRZĘT KLASY II		Sprzęt klasy II z uziemieniem funkcjonalnym
	Uziemienie funkcjonalne		Ogólne środki ostrożności
	Wysoka temperatura		Niebezpieczeństwo porażenia prądem
	UWAGA poruszająca się łopatka wentylatora		UWAGA DWA BIEGUNY/UZIEMIENIE PUNKTU ZEROWEGO



## 1.6 Specjalne uwagi dla użytkownika

### For Canada

This product meets the applicable Innovation, Science and Economic Development Canada technical specifications.

Le présent produit est conforme aux spécifications techniques applicables d'Innovation, Sciences et Développement économique Canada.

The Ringer Equivalence Number (REN) indicates the maximum number of devices allowed to be connected to a telephone interface. The termination of an interface may consist of any combination of devices subject only to the requirement that the sum of the RENs of all the devices not exceed five.

L'indice d'équivalence de la sonnerie (IES) sert à indiquer le nombre maximal de dispositifs qui peuvent être raccordés à une interface téléphonique. La terminaison d'une interface peut consister en une combinaison quelconque de dispositifs, à la seule condition que la somme des IES de tous les dispositifs n'excède pas cinq.

### For U.S.A.

#### FCC PART 68 REQUIREMENTS:

This equipment complies with Part 68 of the FCC rules and the requirements adopted by the ACTA. On the cover of this equipment is a label that contains, among other information, a product identifier in the format US:AAAEQ##TXXXX. If required, this information must be provided to the telephone company.

This equipment uses certification jack USOC RJ11C.

A plug and jack used to connect this equipment to the premises wiring and telephone network must comply with the applicable FCC Part 68 rules and requirements adopted by the ACTA.

A compliant telephone cord and modular plug is provided with this product. It is designed to be connected to a compatible modular jack that is also compliant. See installation instructions for details.

The REN is used to determine the number of devices that may be connected to a telephone line. Excessive RENs on a telephone line may result in the devices not ringing in response to an incoming call. In most but not all areas, the sum of RENs should not exceed five (5.0).

To be certain of the number of devices that may be connected to a line, as determined by the total RENs, contact the local telephone company. For products approved after July 23, 2001, the REN for this product is part of the product identifier that has the format US: AAAEQ##TXXXX. The digits represented by ## are the REN without a decimal point (e.g., 03 is a REN of 0.3). For earlier products, the REN is separately shown on the label.

If this equipment FK-517 causes harm to the telephone network, the telephone company will notify you in advance that temporary discontinuance of service may be required. But if advance notice isn't practical, the telephone company will notify the customer as soon as possible. Also, you will be advised of your right to file a complaint with the FCC if you believe it is necessary.

The telephone company may make changes in its facilities, equipment, operations or procedures that could affect the operation of the equipment. If this happens the telephone company will provide advance notice in order for you to make necessary modifications to maintain uninterrupted service.

If trouble is experienced with this equipment FK-517, for repair or warranty information, please contact the Konica Minolta dealer location where you purchased this equipment. If the equipment is causing harm to the telephone network, the telephone company may request that you disconnect the equipment until the problem is resolved.

Connection to party line service is subject to state tariffs. Contact the state public utility commission, public service commission or corporation commission for information. If your home has specially wired alarm equipment connected to the telephone line, ensure the installation of FK-517 does not disable your alarm equipment. If you have questions about what will disable alarm equipment, consult your telephone company or a qualified installer.

The Telephone Consumer Protection Act of 1991 makes it unlawful for any person to use a computer or other electronic device, including FAX machines, to send any message unless such message clearly contains in a margin at the top or bottom of each transmitted page or on the first page of the transmission, the date and time it is sent and an identification of the business or other entity, or other individual sending the message and the telephone number of the sending machine or such business, other entity, or individual. (The telephone number provided may not be a 900 number or any other number for which charges exceed local or long-distance transmission charges.)

In order to program this information into your FAX machine, you should complete the following steps: See Sending after Renaming the Sender ([Sender Settings]), of the User's Guide [Fax].

WARNING/CAUTION Explained

---

### **⚠ WARNING**

- The exclamation point within an equilateral triangle followed by the word "Warning" is intended to alert the user to the possibility that a disregard for the warning may result in fatal hazards or critical injuries. Be sure to focus your attention on the Warning headings when reading this Quick Guide.

---

### **⚠ CAUTION**

- The exclamation point within an equilateral triangle followed by the word "Caution" is intended to alert the user to the possibility that a disregard for the caution may result in minor injuries or in physical damage. Be sure to focus your attention on the Caution headings when reading this Quick Guide.
- 

## **Dla użytkowników w Europie**

Potwierdzono, że Faks spełnia normy (lub wymagania) ETSI dotyczące ogólnoeuropejskich pojedynczych połączeń terminalowych do publicznej komutowanej sieci telefonicznej (PSTN).

## **For New Zealand**

This device is equipped with pulse dialing while the Telecom standard is DTMF tone dialing. There is no guarantee that Telecom lines will always continue to support pulse dialing.

Use of pulse dialing, when this equipment is connected to the same line as other equipment, may give rise to bell tinkle or noise and may also cause a false answer condition. Should such problems occur, the user should not contact the Telecom Fault Service.

This equipment may not provide for the effective hand-over of a call to another device connected to the same line.

The grant of a Telepermit for any item of terminal equipment indicates only that Telecom has accepted that the item complies with minimum conditions for connection to its network. It indicates no endorsement of the product by Telecom, nor does it provide any sort of warranty. Above all, it provides no assurance that any item will work correctly in all respects with another item of Telepermitted equipment of a different make or model, nor does it imply that any product is compatible with all of Telecom's network services.

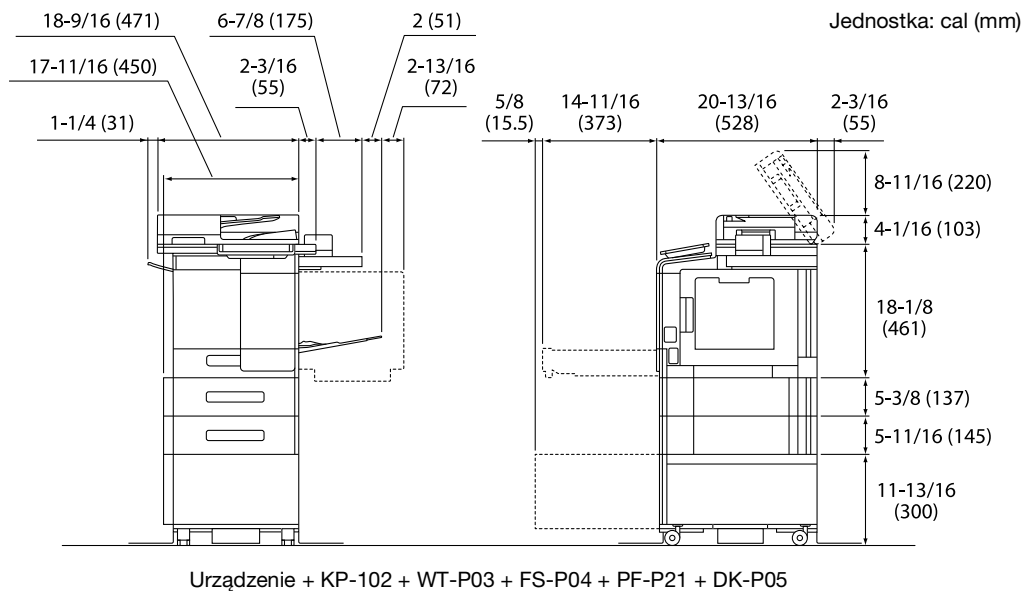
The automatic calling functions of this equipment must not be used to cause a nuisance to other customers.

Telepermitted equipment only may be connected to the auxiliary telephone port. The auxiliary port is not specifically designed for 3-wire connected equipment. 3-wire might not respond to incoming ringing when connected to this port.

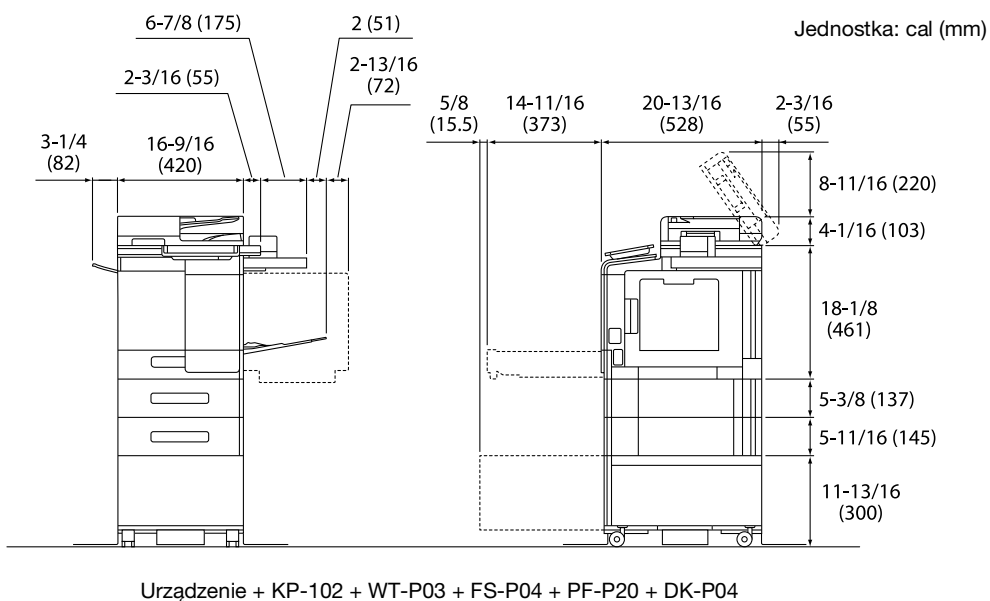
## 1.7 Wymagania dotyczące miejsca dla urządzenia

Należy spełnić opisane poniżej wymagania dotyczące miejsca dla urządzenia, by takie operacje jak działanie urządzenia, uzupełnienie materiałów eksploatacyjnych, wymiana części i konserwacja urządzenia mogły być łatwo wykonywane.

W przypadku Ameryki Północnej



W przypadku innych krajów



### **PAMIĘTAJ**

Należy pamiętać, aby zostawić przynajmniej 8 cali (200 mm) wolnego miejsca z tyłu urządzenia dla zapewnienia odpowiedniej wentylacji.

## 1.8 Bezpieczeństwo eksploatacji

Aby zapewnić optymalne działanie urządzenia, należy przestrzegać następujących zaleceń.

### Źródło zasilania

Wymagania dotyczące źródła zasilania są następujące.

- Wahania napięcia: maksymalnie  $\pm 10\%$  (przy od 110 do 127 V/od 220 do 240 V prądu zmiennego)
- Wahania częstotliwości: maksymalnie  $\pm 3$  Hz (przy 50 Hz/60 Hz)
- Należy używać źródła zasilania o jak najmniejszych wahaniami wartości napięcia i częstotliwości.

### Środowisko pracy

Wymagania środowiskowe dla odpowiedniej pracy maszyny są następujące:

- Temperatura: od 50°F (10°C) do 86°F (30°C) przy wahaniami wynoszących nie więcej, niż 18°F (10°C) na godzinę
- Wilgotność: 15% do 85%, wahania nie większe niż 10% na godzinę

### Przechowywanie kopii

Aby przechowywać kopie, postępuj zgodnie z zaleceniami wymienionymi poniżej.

- Kopie, które mają być potrzebne przez dłuższy czas, należy przechowywać w miejscu zacienionym, aby zapobiec ich wyblaknięciu.
- Kleje na bazie rozpuszczalnika (np., klej w sprayu), mogą rozpuścić widniejący na papierze toner.
- Kopie kolorowe mają grubszą warstwę tonera niż kopie czarno-białe. Dlatego gdy kolorowa kopia zostanie zagięta, toner na zgięciu może ulec odklejeniu.

### Dane przechowywane w urządzeniu

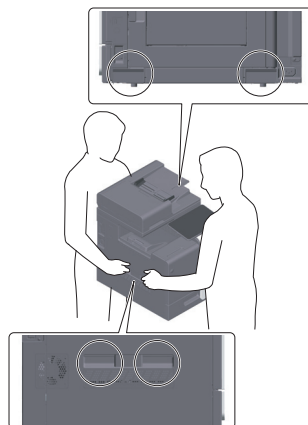
Przed przekazaniem lub usunięciem urządzenia albo zwrotem urządzenia leasingowanego, zalecane jest skorzystanie z funkcji nadpisania wszystkich danych zapisanych we wszystkich obszarach pamięci.

Aby poznać szczegółowe informacje na temat funkcji nadpisywania wszystkich danych, patrz Instrukcja obsługi. Przed usunięciem danych należy skontaktować się z przedstawicielem serwisu.

Zaleca się okresowe wykonywanie kopii zapasowej dysku, by w razie jego uszkodzenia nie utracić danych. Aby uzyskać szczegółowe informacje dot. tworzenia kopii zapasowej dysku, należy skontaktować się z przedstawicielem serwisu.

### Środki ostrożności dotyczące przenoszenia urządzenia

Podnoszenie urządzenia w nietypowej pozycji lub transportowanie go z nieprawidłowym wyważeniem może prowadzić do obrażeń ciała. Do transportowania urządzenia zaangażowana musi być odpowiednia liczba osób. Ponadto, każda z tych osób musi mieć możliwość transportowania urządzenia w odpowiedniej pozycji, bez nadmiernego obciążania.



## 1.9 Ograniczenia prawne dotyczące powielania

Niektórych typów oryginałów nie wolno powielać z zamierzeniem wykorzystania ich w charakterze oryginałów.

Poniższa i niekompletna lista stanowi jedynie zbiór wskazówek pomocnych przy odpowiedzialnym powielaniu.

<Instrumenty finansowe>

- Czeki osobiste
- Czeki podróżne
- Przekazy pieniężne
- Zaświadczenia depozytowe
- Papiery wartościowe lub inne świadectwa dłużne
- Świadectwa maklerskie

<Oryginalne dokumenty prawne>

- Bony żywnościowe
- Znaczkę pocztowe (ostemplowane lub nie)
- Czeki lub weksle wystawione przez agencje rządowe
- Krajowe znaczkę skarbowe (stemplowane lub nie)
- Paspporty
- Dokumenty imigracyjne
- Dokumenty rejestracyjne pojazdów i prawa jazdy
- Dokumenty prawne, stanowiące o tytule własności nieruchomości lub innych dóbr

<Ogólne>

- Karty identyfikacyjne, plakietki i inne insygnia
- Materiały chronione prawem autorskim, bez zezwolenia właściciela tych praw

Ponadto, pod żadnym pozorem niedopuszczalne jest powielanie krajowych i zagranicznych środków płatniczych lub dzieł sztuki bez zezwolenia właściciela praw.

W razie wątpliwości odnośnie charakteru oryginału, należy zasięgnąć opinii prawnej.

### **PAMIĘTAJ**

*Niniejsze urządzenie oferuje funkcję zapobiegającą fałszowaniu, która uniemożliwia nielegalne powielanie instrumentów finansowych.*

*Ze względu na działanie funkcji zapobiegającej fałszerstwom, na obrazach wydruków sporadycznie pojawiać się mogą zniekształcenia, a w określonych warunkach zapisanie danych może nie być możliwe. Producent będzie wdzięczny za wyrozumiałość użytkowników.*





---



**Przed rozpoczęciem  
eksploatacji urządzenia**

---



## 2 Przed rozpoczęciem eksploatacji urządzenia

### 2.1 Inicjatywy pro środowiskowe

Firma nieustannie stara się zredukować negatywny wpływ swojej działalności na środowisko naturalne na każdym etapie produkcji.

W ramach oszczędzania zasobów naturalnych, firma zdecydowała się na zmniejszenie liczby stron w Instrukcji obsługi.

Aby uzyskać szczegółowe informacje na temat poszczególnych funkcji, patrz instrukcje użytkownika dostępne do pobrania pod adresem: <https://www.konicaminolta.eu>

Funkcje takie jak wyszukiwanie słów kluczowych i filtrowanie według celu, w znaczący sposób ułatwiają użytkownikom odnalezienie interesujących ich informacji.

### 2.2 Użytkowanie biurowych urządzeń MFP zgodne z przeznaczeniem

#### Użytkowanie zgodne z przeznaczeniem

To urządzenie wielofunkcyjne (Multi Function Product) łączy w sobie funkcje kilku urządzeń biurowych. Produkt zaprojektowany został do eksploatacji jako system biurowy przeznaczony do następujących celów:

- Drukowania, kopiowania, skanowania i faksowania dokumentów.
- Jeśli zainstalowane są odpowiednie opcje, można korzystać z dostępnych funkcji wykańczania takich jak wydruk dwustronny lub zszywanie.
- Zapisywanie zeskanowanych dokumentów na urządzeniach zewnętrznych pamięci USB; przesyłania zeskanowanych dokumentów do adresatów skanowania sieciowego, takich jak FTP, WebDAV i E-mail.

Użytkowanie zgodne z przeznaczeniem wymaga również, by:

- System był używany w granicach określonych przez dane techniczne urządzenia oraz dane techniczne komponentów opcjonalnych,
- Wszystkie instrukcje dotyczące bezpieczeństwa, zawarte w odpowiednich instrukcjach obsługi, były przestrzegane,
- Ograniczenia prawne dotyczące powielania (str. 1-19) były przestrzegane,
- Wykonywane były zalecenia odnoszące się do kontroli i konserwacji urządzenia,
- Respektowane były przepisy dotyczące bezpieczeństwa: ogólne, krajowe i producenta.

#### Niedopuszczalne warunki eksploatacji

Z systemu nie wolno korzystać, jeśli:

- Wykryto błędy lub uszkodzenia,
- Przekroczono zaplanowane odstępy pomiędzy kolejnymi konserwacjami,
- Funkcje mechaniczne lub elektryczne nie działają tak, jak powinny.

#### Wyłączenie odpowiedzialności

Producent systemu nie ponosi odpowiedzialności za szkody, jeśli system był używany w niedopuszczalnych warunkach.

## 2.3 Grupy docelowe

Instrukcje obsługi są przeznaczone dla następujących użytkowników systemu:

Grupa docelowa	Opis
Użytkownik	Osoby korzystające z systemu w celach opisanych w "Przeznaczenie urządzeń biurowych MFP", a także zarządzające funkcjami systemowymi i materiałami eksploatacyjnymi zgodnie z przypisanymi im uprawnieniami.
Administrator	Osoby zarządzające materiałami eksploatacyjnymi, funkcjami systemowymi, użytkownikami i uprawnieniami dostępu; regulujące ustawienia systemowe i nawiązujące połączenia sieciowe.

Każda osoba eksploatująca system musi wcześniej przeczytać i zrozumieć odpowiednie instrukcje obsługi.

## 2.4 Wprowadzenie do Instrukcji obsługi

Instrukcja obsługi niniejszego produktu składa się z podręcznika i Instrukcji obsługi HTML.

Instrukcja zawiera również uwagi oraz informacje dotyczące środków ostrożności, jakich należy przestrzegać, by bezpiecznie użytkować urządzenie. Ponadto, znajdują się tu informacje na temat podstawowych funkcji i metod obsługi.

Aby uzyskać szczegółowe informacje na temat poszczególnych funkcji, patrz instrukcje użytkownika dostępne do pobrania pod adresem: <https://www.konicaminolta.eu>

### Pomoc skrócona

Niniejszy dokument opisuje uwagi oraz informacje dotyczące środków ostrożności, jakich należy przestrzegać, by bezpiecznie użytkować urządzenie. Ponadto, zawarte są tu informacje na temat podstawowych funkcji i metod obsługi.

Przed rozpoczęciem eksploatacji należy przeczytać niniejszą instrukcję.

### Instrukcja obsługi HTML

Instrukcja obsługi oferuje podstawowe i szczegółowe informacje na temat funkcji niniejszego produktu, a także objaśnienia innych, zróżnicowanych funkcji ustawień.

## 2.5 Symbole i oznaczenia wykorzystane w niniejszej instrukcji

### OSTROŻNIE

- Nieodpowiednie postępowanie może prowadzić do poważnych obrażeń ciała lub śmierci.

### UWAGA

- Nieodpowiednie postępowanie może prowadzić do drobnych obrażeń ciała lub uszkodzeń obudowy i mienia.

### **PAMIĘTAJ**

Ten symbol oznacza zagrożenie, które może stać się przyczyną uszkodzenia urządzenia lub dokumentów. Aby uniknąć zniszczeń mienia, należy postępować zgodnie z instrukcjami.



### **Wskazówki**

- Ten symbol oznacza dodatkowe informacje dotyczące danego tematu. Może również oznaczać opcje konieczne do korzystania z danej funkcji.



### **Odsyłacz**

Ten symbol oznacza funkcje odniesienia powiązane z tematem.



### **Powiązane ustawienia**

Ten symbol oznacza ustawienia związane z danym tematem dla każdego użytkownika.



### **Powiązane ustawienia (administratora)**

Ten symbol oznacza ustawienia związane z danym tematem jedynie w przypadku administratora.

Symbole/oznaczenia	Opis
✓	To oznaczenie informuje o warunkach wstępnych wymaganych do wykonania procedury.
→	Ten symbol oznacza dodatkowe objaśnienie instrukcji obsługi.
[ ]	Pozycja ujęta w nawiasach [ ] oznacza nazwę przycisku dostępnego na <b>Panelu dotykowym</b> lub na ekranie komputera, albo nazwę instrukcji obsługi.
Tekst pogrubiony	Oznacza on nazwę elementu, nazwę produktu lub nazwę opcji.

## 2.6 Hasło Administratora

Domyślnie jako hasło administratora ustawione jest [1234567812345678]. Jeśli hasło administratora nie było zmieniane, należy wypróbować hasło domyślne.

Hasło administratora należy zmieniać okresowo.

---



## **Sposób korzystania z Instrukcji obsługi HTML**





## 3 Sposób korzystania z Instrukcji obsługi HTML

### Informacje o Instrukcji obsługi HTML

Na pierwszej stronie (głównej) należy wybrać żądaną funkcję, a następnie sprawdzić jej szczegóły.

Wybranie [Wprowadzenia] na pierwszej stronie (głównej) pozwala podejrzeć szczegółowe metody korzystania z Instrukcji obsługi HTML.

### Środowisko pracy

Obsługiwane systemy operacyjne

- Microsoft Windows 7 (SP1)/Windows 8.1/Windows 10  
Apple Mac OS 10.10/10.11/10.12/10.13/10.14

Obsługiwane przeglądarki internetowe

- Windows:  
Microsoft Internet Explorer 10/11 (wersja dla komputerów stacjonarnych), Microsoft Edge, najnowsza wersja Firefox, najnowsza wersja Google Chrome
- Mac OS:  
najnowsza wersja Safari

Rozdzielczość wyświetlacza

- 1024 × 768 pikseli lub większa



### Wskazówki

- Producent zaleca korzystanie z najnowszej wersji przeglądarki internetowej, zgodnej z systemem operacyjnym wykorzystywanym przez użytkownika, aby w wygodniejszy sposób korzystać z urządzenia.
- Użytkownik powinien upewnić się, czy używanej przeglądarce internetowej włączony jest JavaScript. Instrukcja obsługi HTML wykorzystuje JavaScript do wyświetlania stron i do funkcji wyszukiwania.



---

# 4

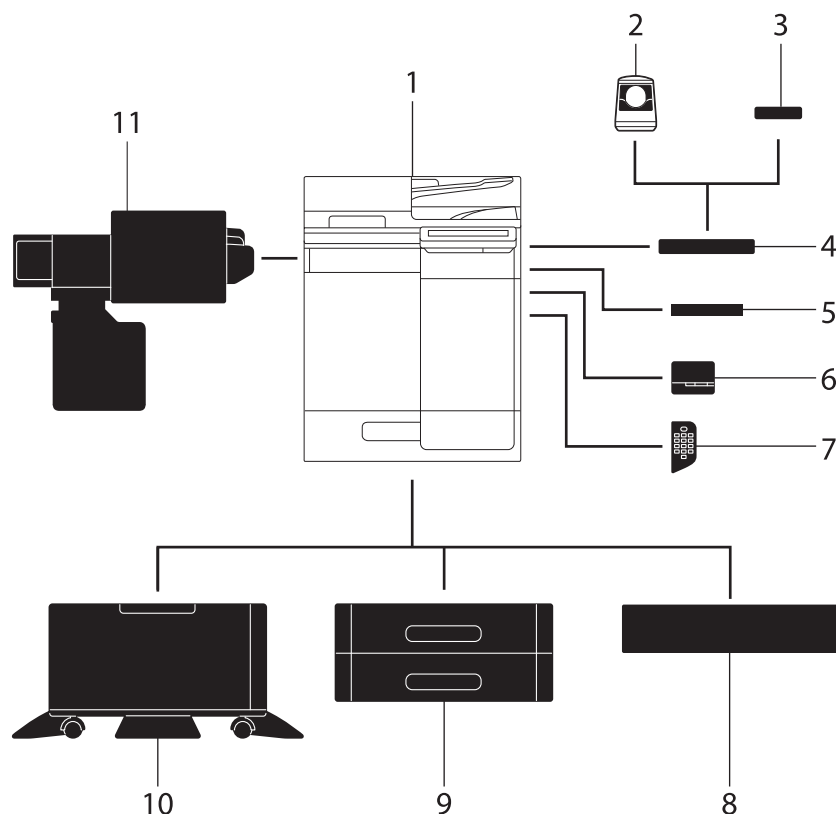
## Informacje o urządzeniu



## 4 Informacje o urządzeniu

### 4.1 Komponenty opcjonalne

#### Lista elementów opcjonalnych



Nr	Nazwa	Opis
1	Urządzenie	Umożliwia skanowanie oryginałów w części skanera i drukowanie zeskanowanych obrazów w części drukarki. Niniejsze urządzenie nazywane jest w instrukcji "urządzeniem" lub "jednostką główną".
2	<b>Zespół autoryzujący AU-102</b>	Dokonyje autoryzacji użytkownika poprzez skanowanie rysunku linii papilarnych palca. <b>Stół roboczy WT-P03</b> jest wymagany do zainstalowania <b>Zespołu autoryzującego AU-102</b> .
3	<b>Zespół autoryzujący AU-201S</b>	Dokonyje autoryzacji użytkownika poprzez zeskanowanie informacji zapisanych na karcie chipowej lub w terminalu z systemem Android, zgodnym z NFC. <b>Zestaw montażowy MK-P08</b> jest wymagany do zainstalowania <b>Zespołu autoryzującego AU-201S</b> . Zespół ten może również być zainstalowany na <b>Stole roboczym WT-P03</b> .
4	<b>Stół roboczy WT-P03</b>	Miejsce do chwilowego ułożenia dokumentu lub innych materiałów. Używany również, gdy zainstalowany jest <b>Zespół autoryzujący AU-102</b> lub <b>Zespół autoryzujący AU-201S</b> . Jeśli zachodzi taka potrzeba, można zainstalować <b>Finiszera FS-P04</b> .
5	<b>Uchwyt klawiatury KH-P02</b>	Uchwyt należy zainstalować, by móc korzystać z klawiatury zewnętrznej. Aby poznać szczegóły dotyczące klawiatur zewnętrznych, należy skontaktować się z przedstawicielem serwisu.

Nr	Nazwa	Opis
6	<b>Finiszera FS-P04</b>	Umożliwia zszywanie wydruków. W przypadku zszywek korzystać należy z <b>Zestawu zszywacza SK-501</b> . Aby poznać szczegóły na temat korzystania z <b>Finiszera FS-P04</b> , patrz Instrukcja obsługi HTML.
7	<b>Klawiatura KP-102</b>	Dostępna z boku <b>Panelu sterowania</b> . Umożliwia obsługę urządzenia lub wprowadzanie liczb z użyciem klawiszy sprzętowych.
8	<b>Urządzenie podające PF-P25/PF-P22</b>	Należy wyregulować wysokość urządzenia tak, by odpowiadała potrzebom użytkownika. <b>Urządzenie podające PF-P22</b> jest dostępne jedynie w niektórych obszarach dystrybucji.
9	<b>Urządzenie podające PF-P21/PF-P20</b>	<b>Urządzenie podające PF-P21</b> może pomieścić do 500 arkuszy w formacie legal. <b>Urządzenie podające PF-P20</b> może pomieścić do 500 arkuszy w formacie A4. Zamocować można do dwóch poziomów. <b>Urządzenie podające PF-P20</b> jest dostępne jedynie w niektórych obszarach dystrybucji.
10	<b>Podstawa DK-P05/DK-P04</b>	Wykorzystywana do instalowania urządzenia na podłodze. <b>Podstawa DK-P04</b> jest dostępna jedynie w niektórych obszarach dystrybucji.
11	<b>Zespół oczyszczający CU-202</b>	Gromadzi drobne cząstki (UFP) generowane w tym urządzeniu, aby nie dopuścić do ich wydostania się na zewnątrz. <b>Zespół oczyszczający CU-202</b> jest dostępny jedynie w niektórych obszarach dystrybucji.

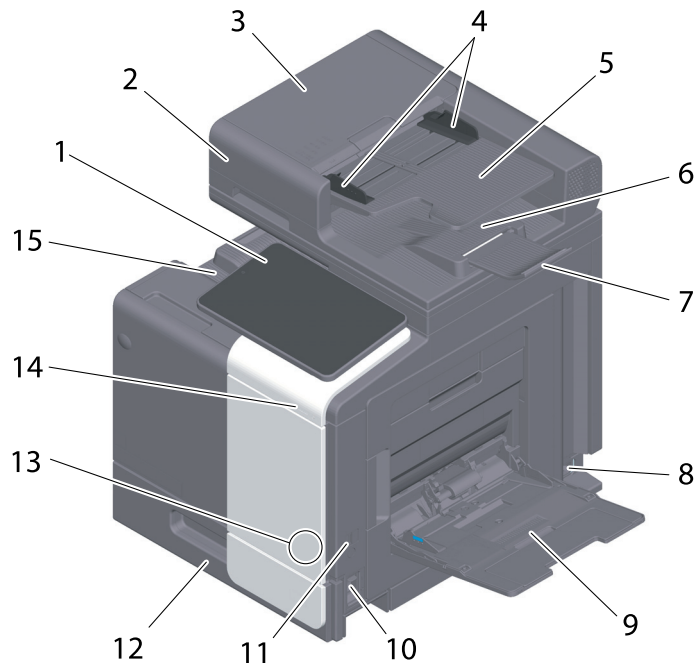
## Lista pozostałych elementów opcjonalnych

W urządzenie wbudowane zostały następujące opcje. Nie zostały one pokazane na ilustracji.

Nr	Nazwa	Opis
1	<b>Zestaw faksu FK-517</b>	Pozwala na użytkowanie tego urządzenia jako faksu. W niektórych obszarach dystrybucji <b>bizhub C4050i</b> jest wyposażony w <b>Zestaw faksu</b> w standardzie.
2	<b>Zestaw lokalnego interfejsu EK-P08</b>	Dodane zostały głośnik i port USB.
3	<b>Zestaw lokalnego interfejsu EK-P09</b>	Zespół ten należy zainstalować, by skojarzyć urządzenie z terminalem z systemem iOS, zgodnym z a Bluetooth LE. Dodawane są głośnik, port USB i urządzenie odbierające komunikację Bluetooth LE.
4	<b>Zestaw lokalnego interfejsu EK-P11</b>	Zestaw ten należy zainstalować, by móc korzystać z systemu diagnostyki zdalnej. Dodany powinien zostać port RS-232C.
5	<b>i-Option LK-102 v3</b>	Umożliwia dodanie funkcji przetwarzania PDF.
6	<b>i-Option LK-105 v5</b>	Umożliwia dodanie funkcji PDF z możliwością wyszukiwania.
7	<b>i-Option LK-106</b>	Używane do dodawania czcionki kodu kreskowego, stanowiącej jedną z czcionek specjalnych.
8	<b>i-Option LK-107</b>	Używane do dodawania czcionki unicode, stanowiącej jedną z czcionek specjalnych.
9	<b>i-Option LK-108</b>	Używane do dodawania czcionki OCR, stanowiącej jedną z czcionek specjalnych. W standardzie dostępna jest czcionka OCR-B (PostScript). Zainstalowanie tej opcji umożliwia korzystanie z czcionki OCR-A (PCL).
10	<b>i-Option LK-110 v3</b>	Umożliwia skonwertowanie pliku do formatu DOCX lub XLSX, albo wygenerowanie wysokiej funkcjonalności oraz oferuje funkcję służącą do generowania danych o wysokiej jakości. Ta opcja zawiera licencje funkcji przeznaczonych dla <b>i-Option LK-102 v3</b> i <b>i-Option LK-105 v5</b> . Aby nabyć tę opcję, użytkownik nie będzie zmuszony kupować <b>i-Option LK-102 v3</b> lub <b>i-Option LK-105 v5</b> . Aby poznać szczegóły dotyczące możliwych do dodania funkcji, patrz Instrukcja obsługi HTML.
11	<b>i-Option LK-111</b>	Umożliwia dodanie funkcji ThinPrint.
12	<b>i-Option LK-114</b>	Umożliwia dodanie funkcji serverless pull printing.
13	<b>i-Option LK-115 v2</b>	Umożliwia dodanie TPM (Trusted Platform Module). Wzmocnienie bezpieczeństwa jest realizowane poprzez szyfrowanie poufnych informacji takich, jak certyfikaty i hasła wykorzystywane w urządzeniu.
14	<b>i-Option LK-116</b>	Umożliwia dodanie funkcji skanowania w poszukiwaniu wirusów.
15	<b>i-Option LK-117</b>	Umożliwia dodanie funkcji faksu IP (SIP).
16	<b>Zestaw do aktualizacji UK-221</b>	Umożliwia korzystanie z urządzenia w bezprzewodowym środowisku sieciowym. Modele przeznaczone na rynek północnoamerykański oferują <b>Zestaw do aktualizacji UK-221</b> w standardzie.
17	<b>Zestaw do aktualizacji UK-P19</b>	Ten zespół umożliwia wykrywanie sytuacji, w których w <b>Automatycznym podajniku dokumentów</b> znajduje się kilka stron oryginału.
18	<b>Zestaw montażowy MK-P08</b>	Wymagany <b>Zespół autoryzujący AU-201S</b> wbudowany w urządzenie.
19	<b>Zestaw montażowy MK-P09</b>	Wymagany do korzystania z <b>Zespołu oczyszczającego CU-202</b> . <b>Zestaw montażowy MK-P09</b> jest dostępny jedynie w niektórych obszarach dystrybucji.

## 4.2 Nazwa każdego z elementów (urządzenie)

### Przód urządzenia



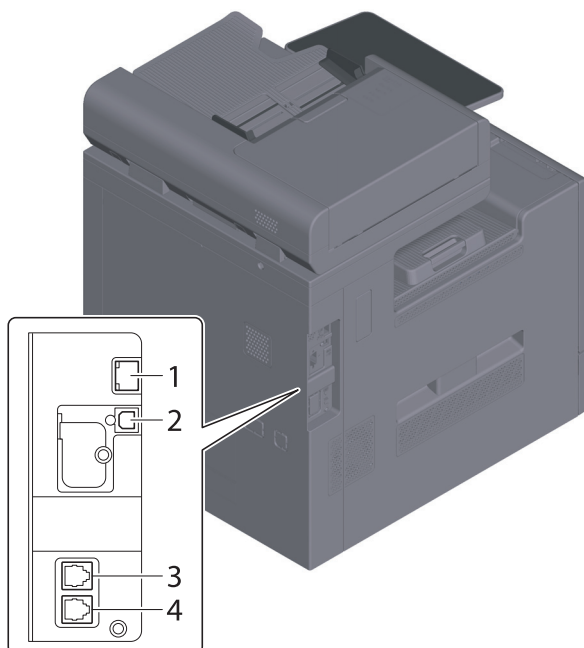
Nr	Nazwa	Opis
1	<b>Panel sterowania</b>	Wykorzystywany do konfigurowania różnych ustawień w urządzeniu.
2	<b>Automatyczny podajnik dokumentów</b>	Automatycznie podaje i skanuje oryginały według stron. Ten zespół skanuje dwustronne oryginały, wymagając przy tym tylko jednokrotnego włożenia papieru do urządzenia, bez odwracania. W instrukcji ten zespół nazywany jest <b>ADF</b> .
3	<b>Pokrywa pobierania papieru Automataycznego podajnika dokumentów</b>	Pokrywę tę należy otworzyć, gdy wyjmowany jest papier zacięty w <b>Automatycznym podajniku dokumentów</b> .
4	<b>Prowadnica boczna</b>	Prowadnicę boczną należy wyregulować do szerokości oryginału.
5	<b>Taca oryginałów</b>	Do tej tacy oryginały należy ładować drukiem do góry.
6	<b>Taca wyjściowa oryginałów</b>	Zeskanowane oryginały są wysuwane na tę tacę.
7	<b>Ogranicznik dokumentów</b>	Wykorzystywany do zapobiegania spadnięciu wysuniętego oryginału z tacy.
8	<b>Złącze zasilania</b>	Do tego gniazdka należy podłączyć przewód zasilania, aby zapewnić zasilanie urządzenia.
9	<b>Taca ręczna</b>	Wykorzystywany do drukowania danych na papierze o formacie niestandardowym lub na kopertach.
10	<b>Wyłącznik główny</b>	Naciśnięcie tego wyłącznika umożliwia włączenie lub wyłączenie urządzenia.
11	<b>Port USB (typ A) USB2.0/1.1</b>	Wykorzystywany do podłączania zespołu pamięci zewnętrznej (zespołu pamięci USB) do niniejszego urządzenia.
12	<b>Taca 1</b>	Umożliwia załadowanie do 500 arkuszy.
13	<b>Obszar dotykowy dla urządzeń przenośnych</b>	Obszar ten jest używany do kojarzenia tego urządzenia z terminalem Android zgodnym z NFC lub z terminalem iOS zgodnym z Bluetooth LE.
14	<b>Wskaźnik danych</b>	Miga lub pali się światłem stałym, by pokazać stan odbierania danych w urządzeniu.
15	<b>Taca wyjściowa</b>	Wysuwa wydrukowane strony.



## Widok z tyłu

Na tym widoku urządzenie przedstawiono z zainstalowanym opcjonalnym **Zestawem faksu FK-517**.

W niektórych obszarach dystrybucji **bizhub C4050i** jest wyposażony w **Zestaw faksu FK-517** w standardzie.



Nr	Nazwa	Opis
1	<b>Port Ethernet (LAN) (1000Base-T/ 100Base-TX/ 10Base-T)</b>	Z tego portu należy skorzystać, gdy urządzenie jest wykorzystywane jako drukarka sieciowa lub skaner sieciowy.
2	<b>Port USB (typ B)</b>	Z tego portu należy skorzystać, gdy urządzenie jest wykorzystywane jako drukarka podłączona poprzez USB.
3	<b>Gniazdo LINE (linii telefonicznej)</b>	Wykorzystywane do podłączania standardowej linii telefonicznej.
4	<b>Gniazdo do podłączenia telefonu (TEL)</b>	Wykorzystywane do podłączenia przewodu telefonu.

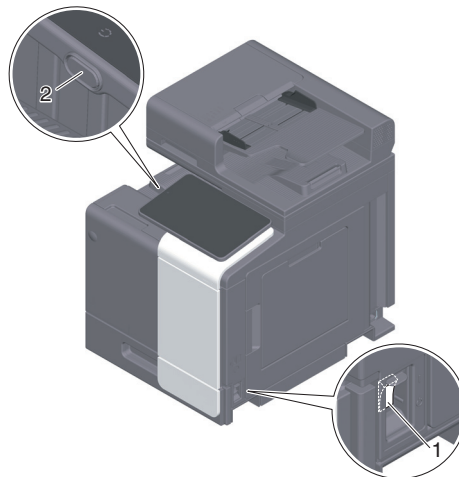


### Wskazówki

- Port sieciowy niniejszego produktu kryje się powyżej pod Nr 1 i Nr 2. Port jest aktywowany, kiedy do portu sieciowego podłączony zostanie kabel.

## 4.3 Zasilanie

Urządzenie wyposażone jest w **Wyłącznik główny** i przycisk **Zasilania**.



Nr	Nazwa	Opis
1	<b>Wyłącznik główny</b>	Umożliwia włączenie lub wyłączenie zasilania głównego urządzenia. Aby poznać szczegóły na temat włączania i wyłączenia zasilania podstawowego, patrz str. 4-8.
2	Przycisk <b>Zasilania</b>	Umożliwia przełączenie urządzenia w tryb Oszczędzania energii. Funkcja ta ogranicza zużycie energii i zapewnia bardziej efektywne oszczędzanie zasilania. Aby poznać szczegóły na temat korzystania z przycisku <b>Zasilania</b> , patrz Instrukcja obsługi HTML.

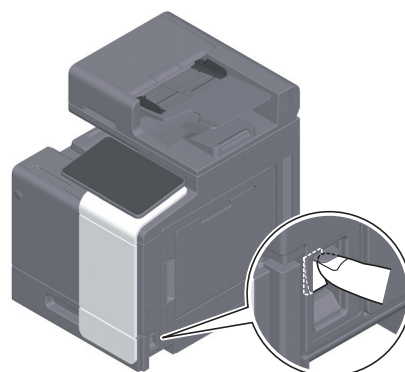
### **PAMIĘTAJ**

*Podczas drukowania nie należy wyłączać **Wyłącznika głównego**, ani naciskać przycisku **Zasilania**. W przeciwnym razie, może dojść do zacięcia papieru.*


*Jeśli podczas pracy urządzenia wyłączony zostanie **Wyłącznik główny** lub zostanie naciśnięty przycisk **Zasilania**, system usunie aktualnie załadowane dane lub dane połączenia, a także zadania oczekujące w kolejce.*

### **Włączanie i wyłączanie zasilania**

- 1 Włączając zasilanie podstawowe należy otworzyć **Pokrywę wyłącznika głównego** i nacisnąć | **Wyłącznika głównego**.



**Wskaźnik mocy** na **Panelu sterowania** zostanie podświetlony, a na **Panelu dotykowym** pokazany będzie ekran początkowy.

- 2 Wyłączając zasilanie podstawowe należy otworzyć **Pokrywę wyłącznika głównego** i nacisnąć  **Wyłącznika głównego**.

**PAMIĘTAJ**

*Uruchamiając ponownie urządzenie należy wyłączyć **Wyłącznik główny**, a następnie ponownie je włączyć po upływie 10 lub więcej sekund. Postąpienie inaczej może spowodować nieprawidłowe działanie.*



---

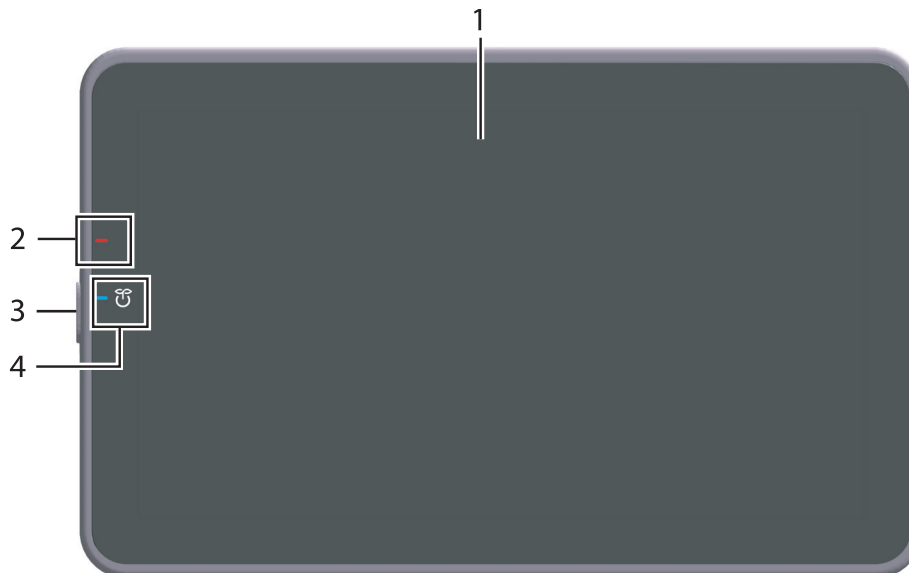


## Informacje o panelach



## 5 Informacje o panelach

### 5.1 Panel sterowania

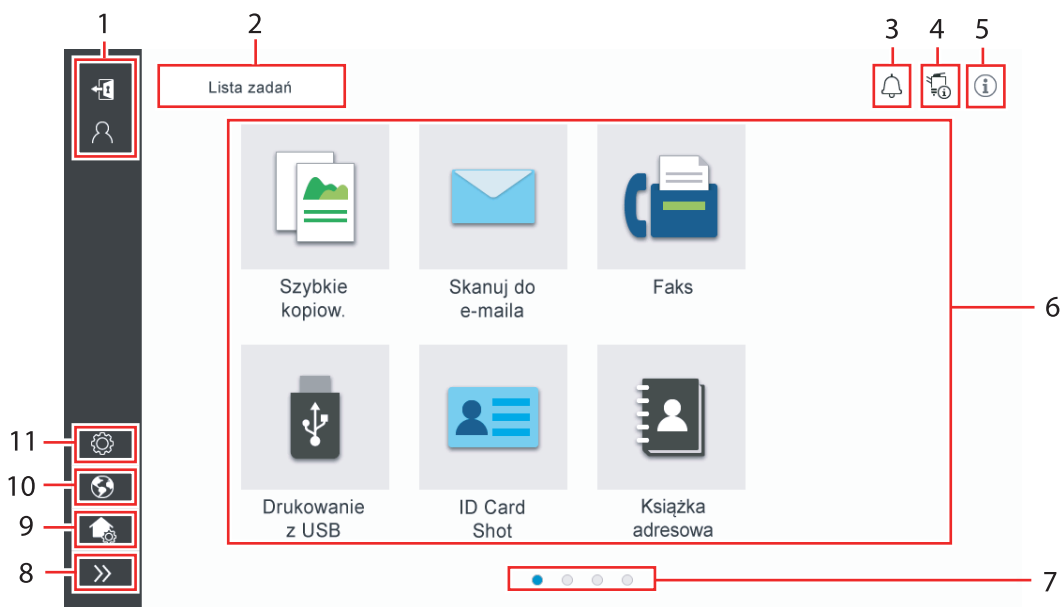


Nr	Nazwa	Opis
1	<b>Panel dotykowy</b>	Wyświetla ekrany ustawień i komunikaty. Aby wykonywać operacje, należy bezpośrednio nacisnąć ten panel.
2	<b>Wskaźnik ostrzegawczy</b>	Poprzez kolor wskaźnika, jego miganie lub światło stałe wskazuje status urządzenia. <ul style="list-style-type: none"> <li>Migające światło wskaźnika (pomarańczowe): Ostrzeżenie</li> <li>Zapalone światło wskaźnika (pomarańczowe): Urządzenie jest zatrzymane.</li> </ul>
3	Przycisk <b>Zasilania</b>	Umożliwia przełączenie urządzenia w tryb Oszczędzania energii. Aby poznać szczegóły na temat korzystania z przycisku <b>Zasilania</b> , patrz Instrukcja obsługi HTML.
4	<b>Wskaźnik mocy</b>	Zależnie od koloru lampki, wskazuje stan zasilania. <ul style="list-style-type: none"> <li>Zapalone światło wskaźnika (niebieskie): Stan normalny</li> <li>Migające światło wskaźnika (niebieskie): Tryb małej mocy zasilania lub tryb czuwania</li> <li>Zapalone światło wskaźnika (pomarańczowe): Zasilanie pomocnicze wyłączone</li> <li>Migające światło wskaźnika (pomarańczowe): Automatyczne wyłączenie zasilania ErP</li> </ul>

## 5.2 Panel dotykowy

### Ekran główny

Układ ekranu głównego jest następujący.



Nr	Nazwa	Opis
1	Nazwa użytkownika/konta	Wyświetlana, kiedy włączone są autoryzacja użytkownika i śledzenie konta. Otwarcie lewego obszaru powoduje wyświetlenie nazwy aktualnie zalogowanego użytkownika lub nazwy konta. Dotknięcie [ID] powoduje wylogowanie.
2	[Lista zadań]	Pokazuje aktywne lub oczekujące zadania. Jeśli zachodzi taka potrzeba, użytkownik może sprawdzić rejestry zadań lub wydrukować raport z połączeń. Ta lista wyświetla status operacji aktualnego zadania na przycisku [Listy zadań] podczas jego wykonywania. Jeśli zachodzi taka potrzeba, użytkownik może zatrzymać aktywne zadanie korzystając z przycisku Stop pokazywanego obok przycisku [Listy zadań].
3	Ikona powiadomienia	Użytkownik może sprawdzać ostrzeżenia lub powiadomienia związane ze statusem urządzenia.
4	Ikona informacji o urządzeniu	Użytkownik może sprawdzić bieżącą datę i godzinę, wolne miejsce w pamięci oraz poziom tonera. Odpowiednie informacje o urządzeniu są wyświetlane, gdy: <ul style="list-style-type: none"> <li>• Do urządzenia podłączona zostanie niestandardowa pamięć USB;</li> <li>• Dzienniki informacji o urządzeniu są buforowane;</li> <li>• Dzienniki obrazów są przenoszone;</li> <li>• Urządzenie znajduje się w stanie oczekiwania na ponowne wybranie numeru faksu;</li> <li>• Urządzenie obiera dane;</li> <li>• Urządzenie przesyła dane;</li> <li>• Wystąpił błąd połączenia z serwerem e-mail (POP); albo</li> <li>• Włączony jest rozszerzony tryb zabezpieczeń.</li> </ul>
5	Ikona informacji	Pokazuje komunikaty przeznaczone dla użytkowników.
6	Przycisk funkcyjny	Wyświetla przyciski skrótów przypisane do dowolnych funkcji.
7	Wskaźnik stron	Użytkownik może sprawdzić numer aktualnie wyświetlanej strony.
8	Ikona otwierania/zamykania lewego obszaru	Umożliwia otwarcie lub zamknięcie lewego obszaru. Otwarcie lewego obszaru pozwala wyświetlić nazwy ikon znajdujących się w lewym obszarze.
9	[Customize Home screen] (Dostosowanie ekranu głównego)	Umożliwia ustawienie przycisków funkcyjnych, które będą wyświetlane na ekranie głównym.



Nr	Nazwa	Opis
10	[Język]	Umożliwia tymczasową zmianę języka wyświetlanego na panelu. Ta opcja jest wyświetlana, gdy w [Zmień tymczasowo język] ustawiona jest opcja WŁ.
11	[Narzędzie]	Umożliwia skonfigurowanie ustawień urządzenia lub sprawdzenie statusu użycia urządzenia.

## 5.3 Metody logowania

### Przy włączonej autoryzacji użytkownika:

Kiedy w urządzeniu włączona jest autoryzacja użytkownika, pokazywany jest ekran logowania. Należy wprowadzić nazwę i hasło użytkownika, by wykonać autoryzację użytkownika.


- ✓ Zawartość ekranu logowania może być różna zależnie od ustawienia autoryzacji w urządzeniu.
- ✓ Jeśli włączony jest Dostęp dla użytkownika publicznego (użytkownik niezarejestrowany), użytkownik może dotknąć [Używany przez użytkownika publicznego] w ekranie logowania, by obsługiwać urządzenie bez wykonywania autoryzacji.

- 1 Wprowadź nazwę i hasło użytkownika.

The screenshot shows a login interface with a dark header containing 'Zaloguj' and 'Lista zadań'. Below the header, there is a blue link 'Używany przez użytkownika publicznego>'. The main form has four input fields: 'Uprawnienia obs.' (dropdown menu with 'Użytkownik' selected), 'Nazwa użytkow.' (text field), 'Hasło' (password field), and 'Nazwa serwera' (text field with 'Jednostka główna' pre-filled). At the bottom of the form are buttons 'Wymaż' and 'Zaloguj'. Below the form is a navigation bar with icons for home, search, and 'Zresetuj', along with 'Stop' and 'Start' buttons.

- 2 Kiedy pokazywana jest [Nazwa serwera], należy wybrać serwer, który będzie przeprowadzał autoryzację.
  - Domyślny serwer autoryzacji jest wybierany domyślnie.
- 3 Kiedy pokazywane są [Uprawnienia operacji], należy wybrać uprawnienia dot. obsługi, przysługujące zalogowanemu użytkownikowi.
  - Aby zalogować się jako zarejestrowany użytkownik, należy wybrać [Użytkownik].
  - Aby zalogować się jako administrator, należy wybrać [Administrator].
  - Aby zalogować się jako administrator skrzynek użytkownika, należy wybrać [Administrator skrzynek użytkownika].
- 4 Kiedy wyświetlana jest [Metoda autoryzacji], należy wybrać metodę autoryzacji.
- 5 Dotknąć [Zaloguj].
 

Po pomyślnym przeprowadzeniu autoryzacji, użytkownik będzie mógł obsługiwać urządzenie. Nazwa użytkownika jest pokazywana na ekranie podczas logowania.

Jeśli wyświetlany jest ekran logowania konta dostępu, w następnej kolejności należy wykonać logowanie konta. Aby poznać szczegóły dotyczące operacji logowania konta, patrz str. 5-7.
- 6 Kiedy operacja docelowa zostanie ukończona, należy wybrać przycisk ID , by się wylogować.
  - Jeśli urządzenie nie jest używane przez określony czas (domyślnie: [1] min.), gdy zalogowany jest użytkownik, zostanie on automatycznie wylogowany.
- 7 Dotknąć [Tak] na ekranie potwierdzenia wylogowania.

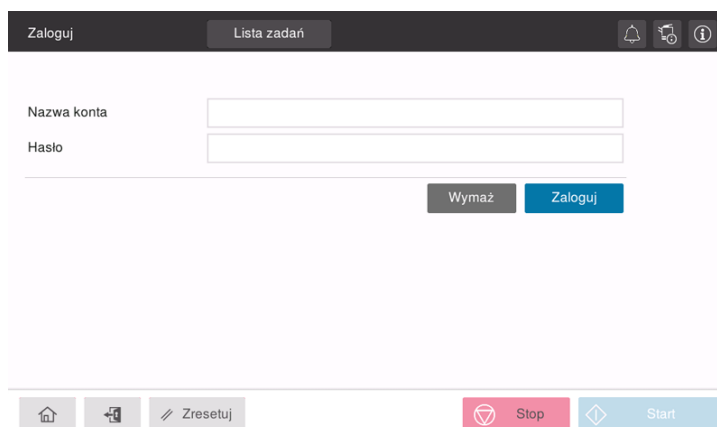
### Przy włączonym koncie dostępu:

Kiedy w urządzeniu włączone jest konto dostępu, pokazywany jest ekran logowania. Należy wprowadzić nazwę i hasło konta, by wykonać logowanie konta.

- ✓ Zawartość ekranu logowania może być różna zależnie od ustawienia autoryzacji w urządzeniu.

#### 1 Wprowadzić nazwę i hasło konta.

- Jeśli logowanie konta jest wykonywane z użyciem jedynie hasła, na ekranie logowania pokazana będzie klawiatura. Jeśli hasło zawiera jedynie cyfry, możliwe jest prowadzenie go z wykorzystaniem klawiatury numerycznej. Jeśli hasło zawiera znak, należy dotknąć obszar wprowadzania [Hasła], a następnie wprowadzić hasło.



#### 2 Dotknąć [Zaloguj].

Po pomyślnym przeprowadzeniu autoryzacji, użytkownik będzie mógł obsługiwać urządzenie. Nazwa konta jest pokazywana na ekranie w czasie procesu logowania. Kiedy autoryzacja użytkownika i konto dostępu są włączone jednocześnie, na ekranie wyświetlana jest nazwa użytkownika.

#### 3 Kiedy operacja docelowa zostanie ukończona, należy wybrać przycisk ID (ID), by się wylogować.

- Jeśli urządzenie nie jest używane przez określony czas (domyślnie: [1] min.), gdy zalogowany jest użytkownik, zostanie on automatycznie wylogowany.

#### 4 Dotknąć [Tak] na ekranie potwierdzenia wylogowania.



---

# 6

## Ładowanie oryginału i papieru



## 6 Ładowanie oryginału i papieru

### 6.1 Ładowanie oryginału

Metody ładowania oryginałów są sklasyfikowane do dwóch typów: ładowanie oryginału do **ADF** (Automatycznego podajnika dokumentów) oraz bezpośrednio ładowanie oryginału na **Szybę oryginału**.

Należy wybrać metodę najlepiej odpowiadającą potrzebom użytkownika.

#### 6.1.1 Ładowanie oryginału do ADF


Ta funkcja jest użyteczna, kiedy zeskanowany ma być oryginał zawierający wiele stron lub oryginał składający się z arkuszy o różnych formatach.

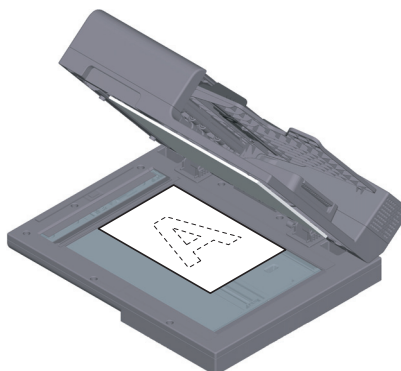
- Strony oryginału należy włożyć tak, aby pierwsza z nich znalazła się na górze.
- Oryginał powinien zostać umieszczony w urządzeniu stroną, która ma być skanowana, skierowaną do góry.
- **Prowadnicę boczną** należy tak przesunąć, by dopasować jej położenie do formatu oryginału.
- Wysunąć **Ogranicznik dokumentów** (1), by nie pozwolić na zsuniecie się oryginałów.



#### 6.1.2 Umieszczanie oryginałów na Szybie oryginałów

Ta funkcja jest użyteczna, gdy zeskanowany ma być mały oryginał, taki jak książka, magazyn lub wizytówka.

- Oryginał powinien zostać umieszczony w urządzeniu stroną, która ma być skanowana, skierowaną do dołu.
- Położenie oryginału należy wyrównać z oznaczeniem , znajdującym się z tyłu z lewej strony **Szyby oryginału**.



## 6.2 Ładowanie papieru

Ustawienie papieru nie jest konieczne, ponieważ często używany format papieru jest załadowany w urządzeniu do ogólnego użytku.

W niniejszej części opisano sposób korzystania z papieru, który zazwyczaj nie jest ładowany do tacy papieru. Metody ładowania kopert i pocztówek są następujące.

### 6.2.1 Ładowanie papieru do Tacy 1

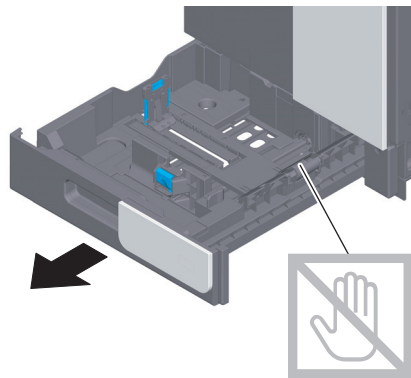
Do **Tacy 1** załadować można do 500 arkuszy zwykłego papieru.

#### Dozwolone rodzaje papieru

Zwykły papier, papier tylko jednostronny, papier specjalny, gruby papier, pocztówki (4 × 6 (Karta A6)), papier firmowy, papier kolorowy, koperty, etykiety, papier makulaturowy i papier powlekany.

#### Sposób ładowania papieru

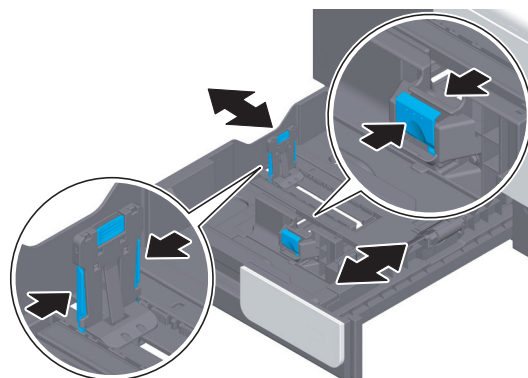
- 1 Wysunąć tacę.



#### **PAMIĘTAJ**

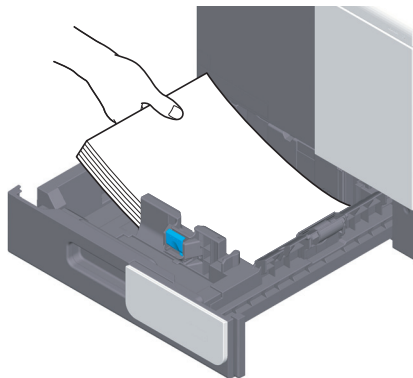
Należy zachować ostrożność, aby nie dotknąć powierzchni **Rolek pobierających papier** ręką.

- 2 Przesunąć **Prowadnicę boczną** tak, by dopasować jej położenie do formatu załadowanego papieru.





- 3 Załadować papier do tacy stroną zadrukowaną zwróconą do góry.



- 4 Kiedy ładowany jest papier inny, niż zwykły papier lub gdy zmieniany jest format papieru, należy określić rodzaj papieru i format papieru.

→ Aby poznać szczegóły na temat sposobu określania rodzaju i formatu papieru, patrz Instrukcja obsługi HTML.

### 6.2.2 Ładowanie papieru do Tacy ręcznej

Kiedy wybierany jest format papieru inny, niż załadowany do tac, należy użyć **Tacy ręcznej**.

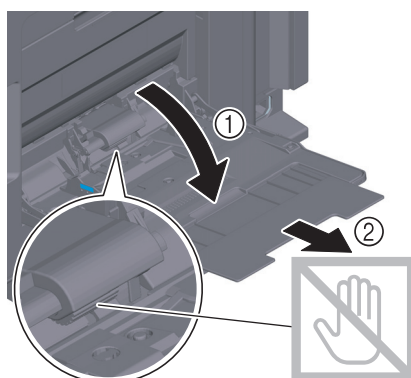
Aby skorzystać z **Tacy ręcznej**, należy określić rodzaj i format papieru.

#### Dozwolone rodzaje papieru

Zwykły papier, papier tylko jednostronny, papier specjalny, gruby papier, pocztówki (4 × 6 (Karta A6)), papier firmowy, papier kolorowy, koperty, etykiety, papier makulaturowy i papier powlekany.

#### Sposób ładowania papieru

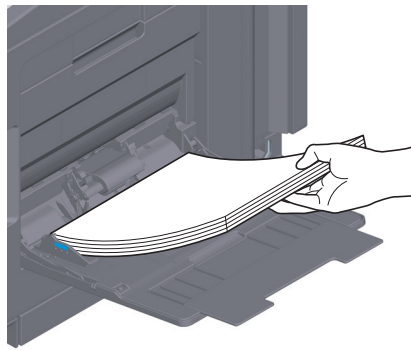
- 1 Otworzyć **Tacę ręczną**.



#### **PAMIĘTAJ**

Należy zachować ostrożność, aby nie dotknąć powierzchni **Rolek pobierających papier** ręką.

- 2 Papier załadować do tacy stroną do zadrukowania zwróconą do dołu.  
 → Papier wsunąć do tacy tak, by jego krawędź została dociśnięta do tylnej ścianki tacy.



### **PAMIĘTAJ**

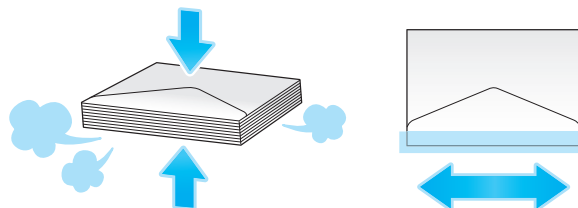
*Nie należy ładować nadmiernej liczby arkuszy - góra ryzy nie powinna wystawać ponad oznaczenie ▼. Jeśli papier jest zwinięty, przed załadowaniem należy go wyprostować.*

- 3 Przesunąć **Prowadnicę boczną** tak, by dopasować jej położenie do formatu załadowanego papieru.  
 4 Określić rodzaj i format papieru.  
 → Aby poznać szczegóły na temat sposobu określania rodzaju i formatu papieru, patrz Instrukcja obsługi HTML.

### 6.2.3 Ładowanie kopert

Środki ostrożności związane z używaniem kopert

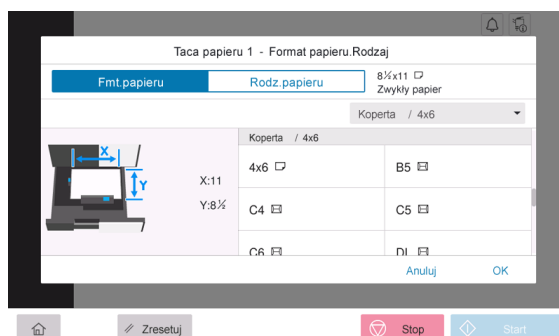
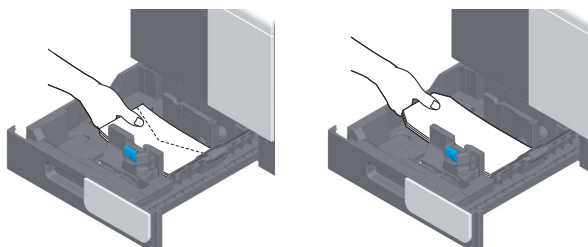
- Z kopert należy usunąć powietrze, a następnie mocno docisnąć wzdłuż linii zagięcia klapki.
- Nie używać kopert z naniesionym klejem lub paskiem papieru zabezpieczającym klej znajdującym się na klapce, albo w obszarze przykrywanym klapką.
- Nie można drukować na stronie z klapką.
- Jeśli ładowane są koperty z otwartymi klapkami, należy również wybrać format standardowym im odpowiadający. Nie ma konieczności mierzenia formatu koperty z otwartą klapką, by w formacie ustawić format kopert niestandardowych.



## W przypadku Tacy 1

Do tacy można załadować do 30 kopert.

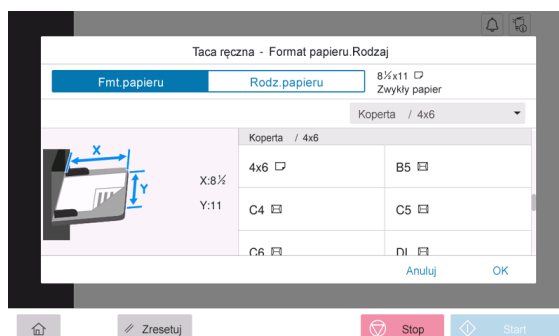
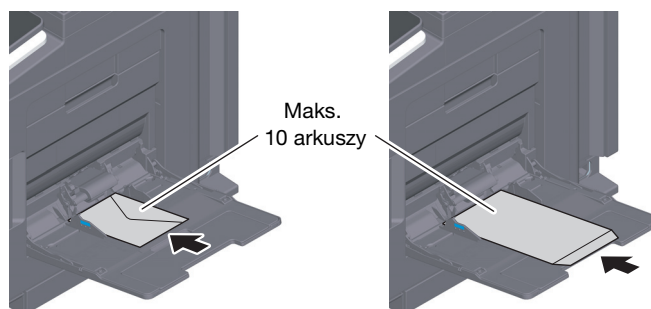
- Koperty należy ładować zwrócone klapką do dołu.
- Położenie **Prowadnicy bocznej** należy wyrównać względem formatu kopert.
- Wybrać żądany format koperty spośród [Koperta/4 × 6] ([Koperta/Karta A6]) w [Formacie papieru].



## W przypadku Tacy ręcznej

Do tacy można załadować do 10 kopert.

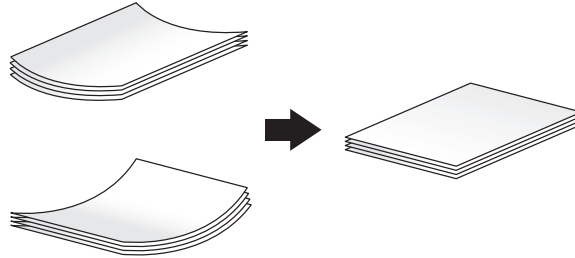
- Koperty należy ładować zwrócone klapką do góry.
- Położenie **Prowadnicy bocznej** należy wyrównać względem formatu kopert.
- Wybrać żądany format koperty spośród [Koperta/4 × 6] ([Koperta/Karta A6]) w [Formacie papieru].



### 6.2.4 Ładowanie pocztówek

Środki ostrożności związane z używaniem pocztówek

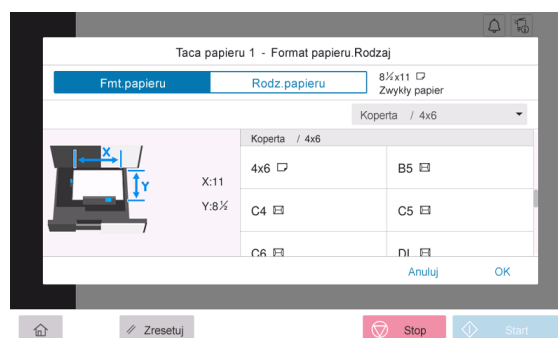
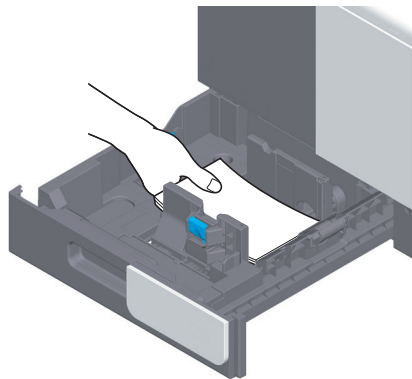
- Jeśli ładowane są zawinięte pocztówki, najpierw należy je rozprostować.
- Jeśli wykorzystywane są pocztówki inne, niż 4 × 6 (Karta A6), należy sprawdzić ich format, a następnie wybrać [Format papieru] - [Format niestandardowy], by określić format.



#### W przypadku Tacy 1

Do tacy można załadować do 20 pocztówek.

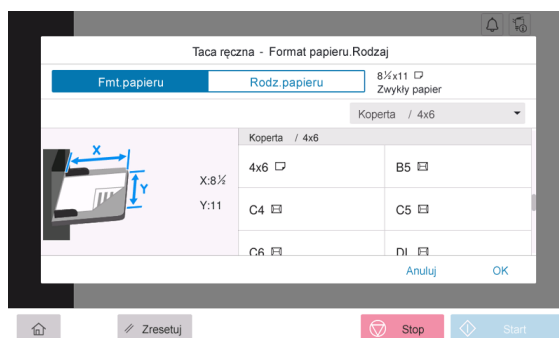
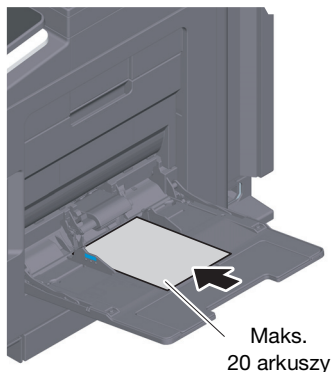
- Pocztówki należy ładować stroną przeznaczoną do zadrukowania zwróconą do góry.
- Położenie **Prowadnicy bocznej** należy wyrównać względem formatu pocztówek.
- Wybrać żądany format pocztówki spośród [Koperta/4 × 6] ([Koperta/Karta A6]) w [Formacie papieru].



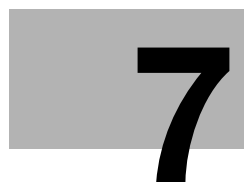
## W przypadku Tacy ręcznej

Do tacy można załadować do 20 pocztówek.

- Pocztówki należy ładować stroną przeznaczoną do zadrukowania zwróconą do dołu.
- Położenie **Prowadnicy bocznej** należy wyrównać względem formatu pocztówek.
- Wybrać żądany format pocztówki spośród [Koperta/4 × 6] ([Koperta/Karta A6]) w [Formacie papieru].







**Operacje dostępne w  
urządzeniu**

---





## 7 Operacje dostępne w urządzeniu

Urządzenie oferuje takie podstawowe funkcje, jak kopiowanie, drukowanie i skanowanie/faksowanie. W niniejszej części opisano podstawową obsługę każdej z funkcji.

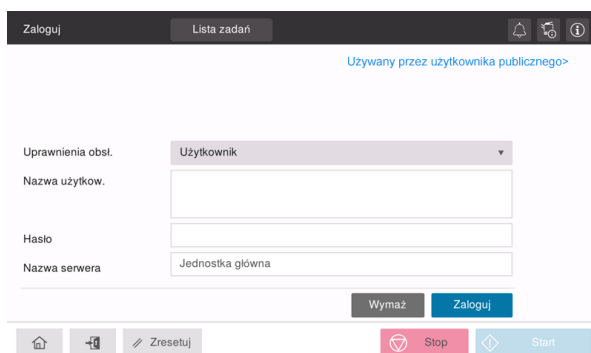
Aby uzyskać szczegółowe informacje na temat poszczególnych funkcji, patrz instrukcje użytkownika dostępne do pobrania pod adresem: <https://www.konicaminolta.eu>

### 7.1 Sposób kopiowania

#### Podstawowe operacje kopiowania

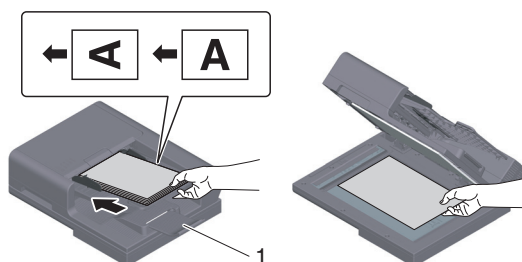
Niniejsza część opisuje podstawowe operacje kopiowania.

- 1 Jeśli włączona jest autoryzacja użytkownika, wyświetlony zostanie ekran logowania. Należy wprowadzić wymagane pozycje i dotknąć [Zaloguj].

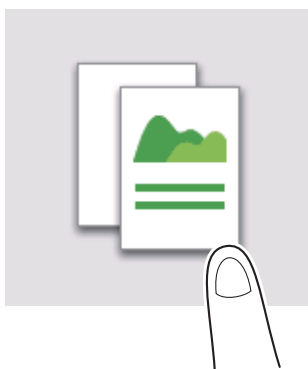


- 2 Załadować oryginał.

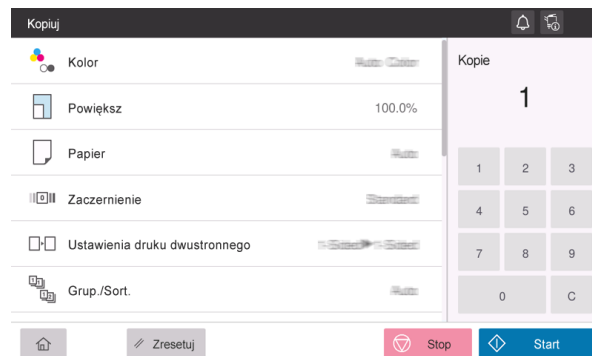
→ Kiedy oryginał jest ładowany do **Automatycznego podajnika dokumentów**, należy wysunąć **Ogranicznik dokumentów** (1), by uniemożliwić zsunięcie się zeskanowanych oryginałów.



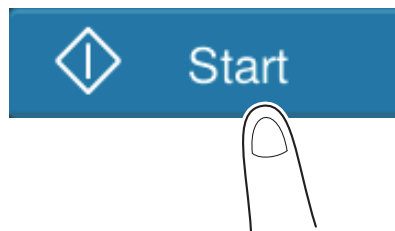
- 3 W ekranie głównym dotknąć [Kopiu].



- 4 Ustawić opcje kopiowania zgodnie z potrzebami.
  - Określić docelowy format oryginału w [Formacie skanu] (domyślnie: [8-1/2 × 11] (cale)/[A4] (centymetry)). Jeśli format oryginału nie zostanie określony poprawnie, obraz może być ucięty.



- 5 Jeśli zachodzi taka potrzeba, liczbę kopii można określić korzystając z klawiatury.
- 6 Aby rozpocząć kopiowanie, należy nacisnąć przycisk Start.



## 7.2 Sposób drukowania

### Podstawowe operacje drukowania

Niniejsza część opisuje podstawowe operacje drukowania.

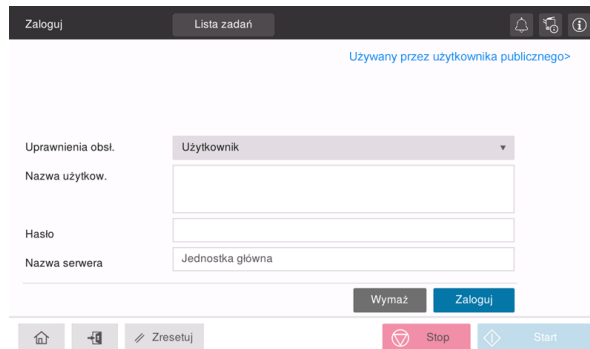
- 1** Otworzyć dane dokumentu korzystając z aplikacji. W menu [Plik] wybrać [Drukuj].
- 2** Sprawdzić [Nazwę drukarki] (lub [Wybrać drukarkę]), by upewnić się, że wybrana została żądana drukarka.  
→ Okno dialogowe [Drukowania] jest różne, zależnie od aplikacji.
- 3** Określić zakres wydruku i liczbę kopii do wydrukowania.
- 4** Kliknąć [Właściwości] (lub [Preferencje]), by w razie potrzeby zmienić ustawienia drukowania w sterowniku drukarki.
- 5** Kliknąć [Drukuj].

## 7.3 Sposób skanowania

### Podstawowe operacje skanowania

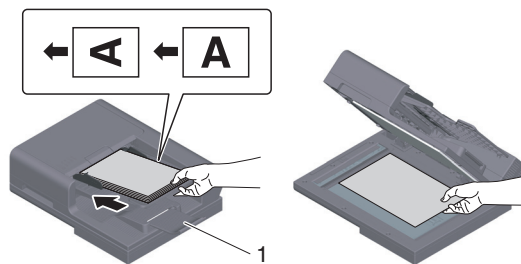
Niniejsza część opisuje podstawowe operacje skanowania.

- 1 Jeśli włączona jest autoryzacja użytkownika, wyświetlony zostanie ekran logowania. Należy wprowadzić wymagane pozycje i dotknąć [Zaloguj].



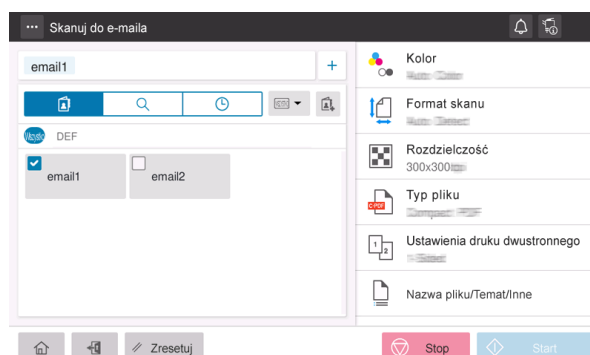
- 2 Załadować oryginał.

→ Kiedy oryginał jest ładowany do **Automatycznego podajnika dokumentów**, należy wysunąć **Ogranicznik dokumentów** (1), by uniemożliwić zsunięcie się zeskanowanych oryginałów.

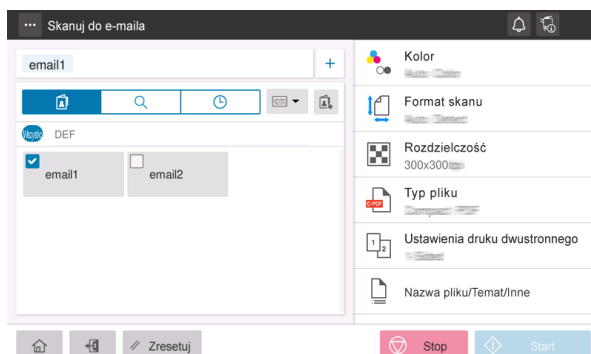


- 3 W ekranie głównym należy dotknąć przycisk funkcji skanowania.

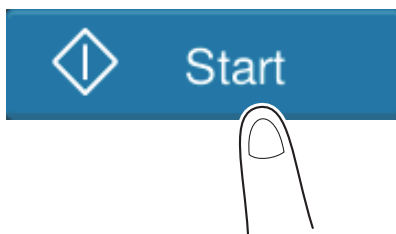
- 4 Określić lokalizację.



- 5 Zależnie od potrzeb, określić opcje przesyłania.
- Określić docelowy format oryginału w [Formacie skanu] (domyślnie: [8-1/2 × 11] (cale)/[A4] (centymetry)). Jeśli format oryginału nie zostanie określony poprawnie, obraz może być ucięty.



- 6 Aby rozpocząć przesyłanie, należy nacisnąć przycisk Start.

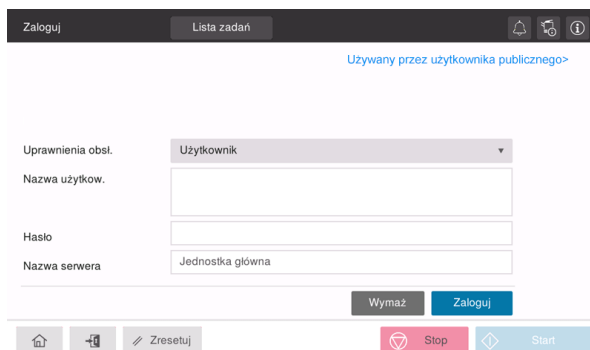


## 7.4 Sposób faksowania

### Podstawowe operacje faksu

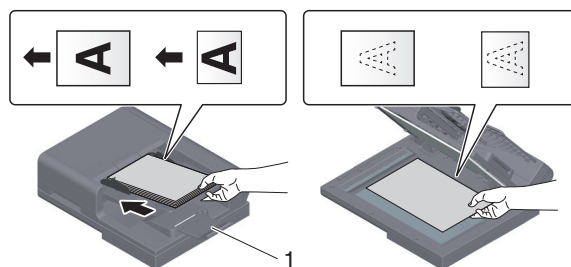
Niniejsza część opisuje podstawowe operacje faksu.

- 1 Jeśli włączona jest autoryzacja użytkownika, wyświetlony zostanie ekran logowania. Należy wprowadzić wymagane pozycje i dotknąć [Zaloguj].



- 2 Załadować oryginał.

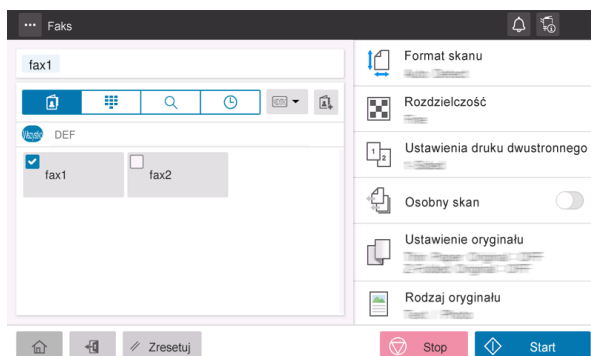
→ Kiedy oryginał jest ładowany do **Automatycznego podajnika dokumentów**, należy wysunąć **Ogranicznik dokumentów** (1), by uniemożliwić zsunięcie się zeskanowanych oryginałów.



- 3 W ekranie głównym dotknąć [Faks].

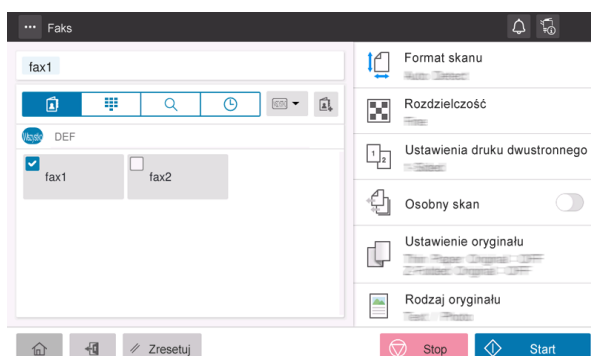


## 4 Określić lokalizację.

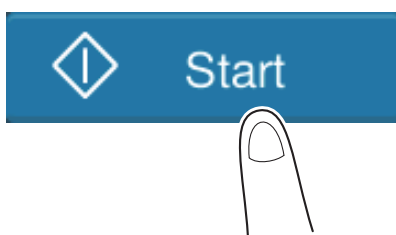


## 5 Zależnie od potrzeb, określić opcje przesyłania.

→ Określić docelowy format oryginału w [Formacie skanu] (domyślnie: [8-1/2 × 11] (cale)/[A4] (centymetry)). Jeśli format oryginału nie zostanie określony poprawnie, obraz może być ucięty.



## 6 Aby rozpocząć przesyłanie, należy nacisnąć przycisk Start.









## Rejestracja adresata



## 8 Rejestracja adresata

### 8.1 Sposób rejestrowania adresata

#### Rejestrowanie adresu faksu

- 1 Dotknąć [Narzędzia] - [Narzędzia] - [Zapisz adres] - [Książka adresowa] - [Zarejestruj nowy].
- 2 W [Wybierz adresata] wybrać [Faks].
- 3 Wprowadzić informacje o adresacie.

Ustawienie	Opis
[Nr]	Numer rejestracji adresata. Aby automatycznie przypisać najmniejszy dostępny numer, należy wybrać [Użyj nieprzypisanego numeru]. Kiedy użytkownik chce określić numer, powinien wybrać [Wprowadzanie bezpośrednie], a następnie wprowadzić numer.
[Nazwa]	Wprowadzić nazwę adresata (nie dłuższą, niż 24 znaki).
[Indeks]	Wybrać indeks, aby wyszukiwać adresata używając zarejestrowanej nazwy. W przypadku często używanych adresatów, należy zaznaczyć pole wyboru [Główny]. Adresaci są pokazywani na ekranie wybierania adresatów, co umożliwia użytkownikowi łatwe wybieranie adresata.
[Adresat]	Wprowadzić numer faksu adresata (nie dłuższy, niż 38 cyfr, zawierający symbole #, *, - i znaki T, P oraz E). <ul style="list-style-type: none"> <li>• [T] lub [*]: Wprowadzić numer faksu, kiedy generowany jest sygnał push w trybie łącza komutowanego (kiedy w [Sposobie wybierania numeru] ustawione jest [10 imp/s] lub [20 imp/s]).</li> <li>• [P]: Wprowadzić, gdy pomiędzy kolejnymi wybraniem numeru wstawiony ma być czas oczekiwania.</li> <li>• [-]: Wprowadzić, aby oddzielić wybierany numer. Nie ma to wpływu na wybieranie numeru.</li> <li>• [E-]: Wprowadzić zarejestrowany numer linii zewnętrznej w środowisku PBX. Ta opcja jest wyświetlana, gdy w [Ustawieniu połączenia PBX] ustawiona jest opcja WŁ.</li> </ul>
[Sprawdzić numer faksu]	Ponownie wprowadzić numer faksu. Ta opcja jest pokazywana, gdy w [Ustawieniu WŁ./WYŁ. funkcji] - [Potwierdź adres (Rejestruj)] ustawione jest WŁ.
[Ustawienie połączeń]	Jeśli zachodzi taka potrzeba, można określić sposób przesyłania faksów do adresata, którego rejestracja jest planowana. Przed przesłaniem faksu skonfigurowane tu ustawienia można zmienić. <ul style="list-style-type: none"> <li>• [V34 wył.]: V.34 to tryb połączeń wykorzystywany do połączeń faksu super G3. Niemniej, kiedy urządzenie zdalne lub niniejsze urządzenie jest podłączone do linii telefonicznej poprzez PBX, ustanowienie połączenia w trybie super G3 może nie być możliwe, zależnie od warunków tej linii. W takim przypadku zalecane jest, by w celu przesłania danych wyłączyć tryb V.34.</li> <li>• [ECM wył.]: ECM to tryb korygujący błędy, zdefiniowany przez ITU-T (International Telecommunication Union - Telecommunication Standardization Sector). Urządzenia faksujące wyposażone w funkcję ECM komunikują się ze sobą, by potwierdzić, czy przesłane dane nie zawierają błędów. Zapobiega to zamazaniu obrazu powodowanemu przez zakłócenia występujące na liniach telefonicznych. Czas trwania komunikacji można zredukować ustawiając dla transmisji w ECM opcję WYŁ. Jednak zależnie od określonej wartości czasu połączenia wystąpić mogą błędy obrazu lub błędy komunikacji, dlatego należy wartość tę dostosować do warunków.</li> <li>• [Połączenia międzynarodowe]: Wykorzystywane do przesyłania faksów do obszarów, gdzie warunki połączeń są słabe. Faksy są przesyłane z mniejszą szybkością.</li> <li>• [Sprawdź adresata]: Numer określony dla faksu jest porównywany z numerem faksu adresata (CSI) i dopiero, kiedy są one zgodne, faks jest przesyłany.</li> </ul>

4 Dotknąć [OK].

## Rejestrowanie adresu e-mail

1 Dotknąć [Narzędzia] - [Narzędzia] - [Zapisz adres] - [Książka adresowa] - [Zarejestruj nowy].

2 W [Wybierz adresata] wybrać [Adres e-mail].

3 Wprowadzić informacje o adresacie.

Ustawienie	Opis
[Nr]	Numer rejestracji adresata. Aby automatycznie przypisać najmniejszy dostępny numer, należy wybrać [Użyj nieprzypisanego numeru]. Kiedy użytkownik chce określić numer, powinien wybrać [Wprowadzanie bezpośrednie], a następnie wprowadzić numer.
[Nazwa]	Wprowadzić nazwę adresata (nie dłuższą, niż 24 znaki).
[Indeks]	Wybrać indeks, aby wyszukiwać adresata używając zarejestrowanej nazwy. W przypadku często używanych adresatów, należy zaznaczyć pole wyboru [Główny]. Adresaci są pokazywani na ekranie wybierania adresatów, co umożliwia użytkownikowi łatwe wybieranie adresata.
[E-mail]	Wprowadzić adres e-mail adresata (nie dłuższy, niż 320 znaków, nie zawierający spacji).

4 Dotknąć [OK].



**Jeśli wystąpił problem**

---



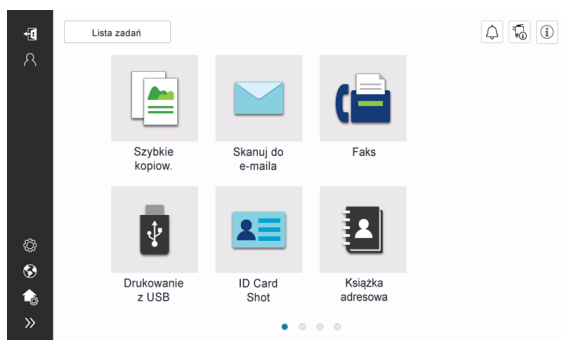
## 9 Jeśli wystąpił problem

### 9.1 Komunikaty podstawowe i środki zaradcze

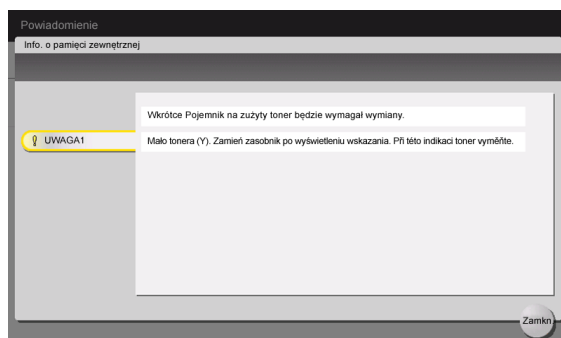
#### 9.1.1 Sprawdzanie komunikatów powiadomień na Panelu dotykowym

Ikona powiadomienia jest pokazywana w ekranie głównym, kiedy wygenerowane zostało ostrzeżenie o warunkach urządzenia lub powiadomienie. Użytkownik może dotknąć ikony, by sprawdzić treść powiadomienia.

- 1 Dotknąć ikonę powiadomienia w ekranie głównym.



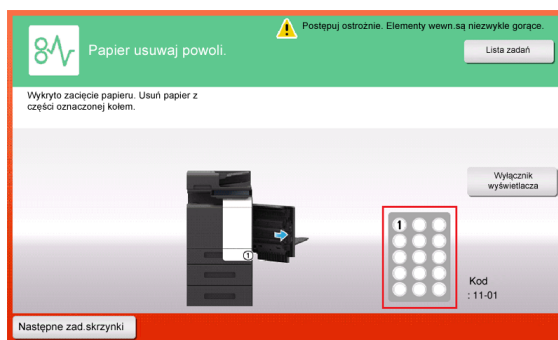
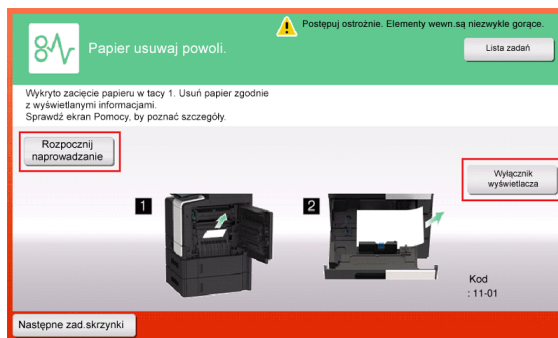
- 2 Dotknąć [Listę UWAG] i sprawdzić listę powiadomień.



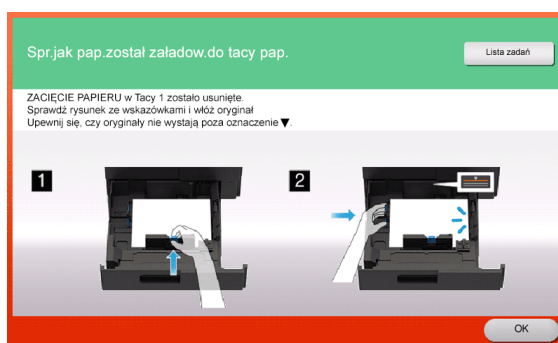
## 9.1.2 Ekran wyświetlany po wystąpieniu zacięcia papieru

Jeśli w urządzeniu wystąpi dowolne zacięcie papieru, procedura usuwania zacięcia papieru oraz lokalizacja zacięcia papieru są pokazywane na ekranie urządzenia. Należy sprawdzić procedurę usuwania oraz lokalizację zacięcia, a następnie postępować zgodnie z instrukcjami, by zacięcie usunąć.

Jeśli zacięcie papieru nie zostanie usunięte w bezpieczny sposób, komunikat ostrzeżenia nie zniknie z ekranu. Aby poznać szczegóły na temat tego, jakie działania należy podejmować, kiedy komunikat o zacięciu papieru nie zostanie zresetowany, patrz Instrukcja obsługi HTML.



Po usunięciu zacięcia papieru wyświetlony zostanie ekran pokazujący sposób poprawnego załadowania papieru lub oryginału.





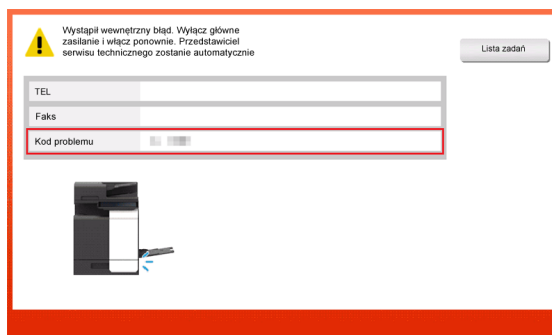
Oryginał lub papier należy ponownie umieścić w urządzeniu i dotknąć [OK] lub [Zakończ]; system wznowi skanowanie lub drukowanie oryginału.

Element	Opis
[Rozpocznij pokaz]	Dotknąć ten przycisk, by uruchomić pokaz ilustrujący sposób usunięcia zacięcia papieru.
[Wyłącznik wyświetlacza]	Umożliwia zmianę ekranu pokazującego procedurę usunięcia zacięcia papieru i ekranu pokazującego lokalizację takiego zacięcia.
Numer (wskazuje numer położenia zacięcia papieru)	Wyświetla listę numerów położenia zacięć papieru.

### 9.1.3 Wyświetlenie komunikatu o błędzie

Kiedy wykryty zostanie błąd, pokazywany jest następujący komunikat. Zależnie od treści komunikatu pokazywanego na ekranie, należy podjąć odpowiednie kroki. Jeśli użytkownik nie może usunąć błędu, powinien zanotować [Kod problemu], wyjąć przewód zasilający urządzenia z gniazdka zasilania, a następnie skontaktować się z przedstawicielem serwisu.

W normalnych warunkach, numer telefonu i numer faksu przedstawiciela serwisu pokazywane są na środku ekranu.



#### **PAMIĘTAJ**

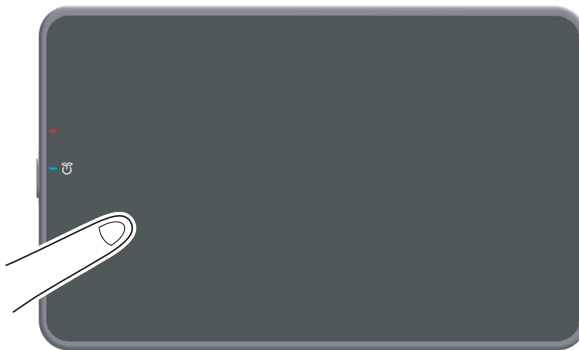
Jeśli istnieje możliwość oddzielenia uszkodzonej części, by operacje mogły być kontynuowane po wykryciu problemu, wyświetlane jest [Kontynuuj] lub [Odzyskaj dane]. Aby kontynuować operacje, należy wcisnąć dowolny przycisk. Nie rozwiązuje to jednak problemu, dlatego należy jak najszybciej skontaktować się z przedstawicielem serwisu.

## 9.2 Panel dotykowy nie jest wyświetlany

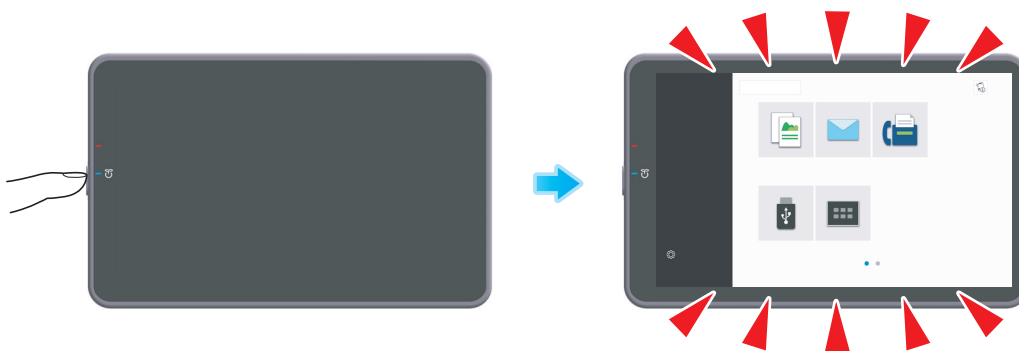
Kiedy przez określony czas żadne operacje nie są wykonywane w urządzeniu, **Panel dotykowy** może zostać wyłączony.

Sprawdzić następujące opcje:

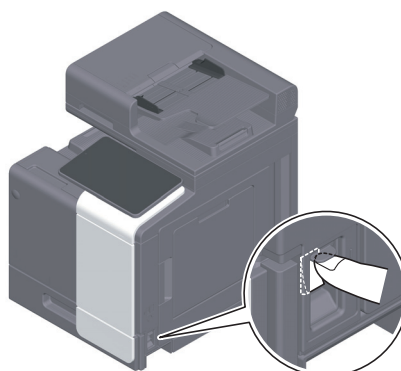
- Dotknąć **Panel dotykowy**. Urządzenie można wybudzić z trybu Oszczędzania energii (Małej mocy zasilania/Czuwania) dotykając **Panel dotykowy** lub przyciskając przycisk znajdujący się na **Panelu sterowania**. Po takim działaniu pokazany zostanie normalny **Panel dotykowy**.



- Na **Panelu sterowania** nacisnąć przycisk **Zasilania**. Jeśli ustawienie Zegara tygodniowego włączyło w urządzeniu tryb automatycznego wyłączania zasilania ErP, należy nacisnąć przycisk **Zasilania**, by wyświetlić **Panel dotykowy**. Aby móc z niego korzystać poza wstępnie ustawionymi godzinami eksploatacji, należy postąpić zgodnie z instrukcjami pojawiającymi się na ekranie.



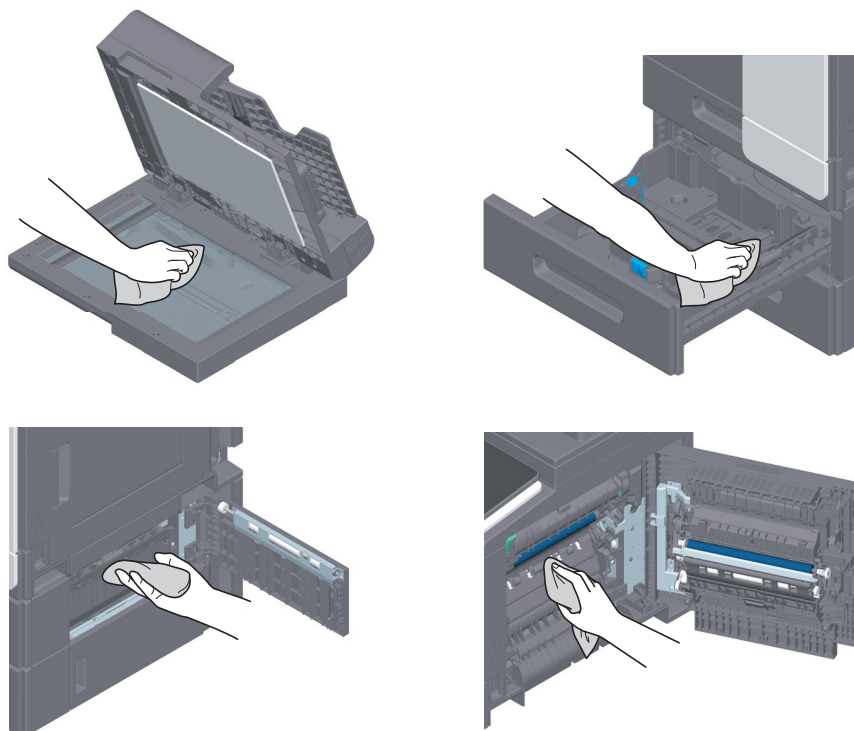
- Sprawdzić, czy **Wyłącznik główny** jest włączony.



## 9.3 Spadek jakości wydruków

### Czyszczenie Szyby oryginału i rolki

Powierzchnię należy przetrzeć miękką, suchą szmatką.

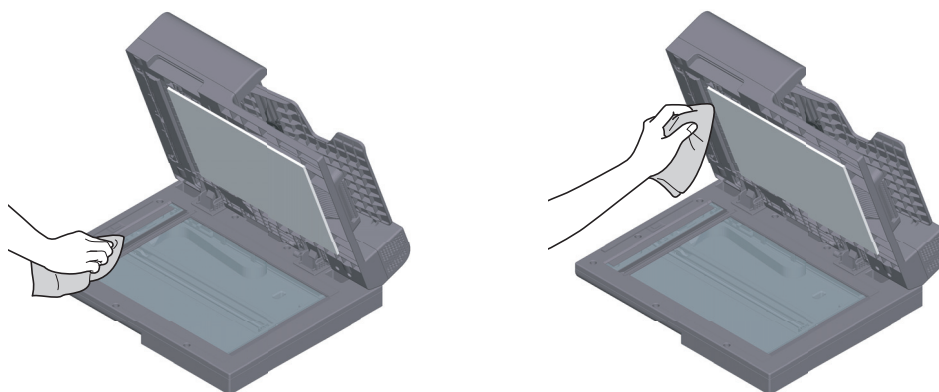


#### **⚠ UWAGA**

- Niektóre z obszarów wewnątrz urządzenia nagrzewają się do wysokich temperatur. Może to być powodem poparzeń. Sprawdzając wnętrze urządzenia w razie wystąpienia awarii, np. zacięcia papieru, nie należy dotykać miejsc (wokół zespołu utrwalającego, itp.), które są oznaczone etykietą "Caution HOT". Mogłoby to spowodować poparzenie.

### Czyszczenie Szyby skanowania

Zetrzeć zabrudzenia z powierzchni szyby używając suchej, czystej ściereczki.

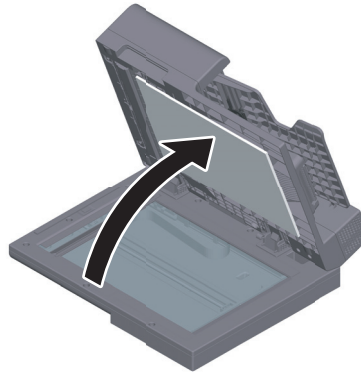


#### **PAMIĘTAJ**

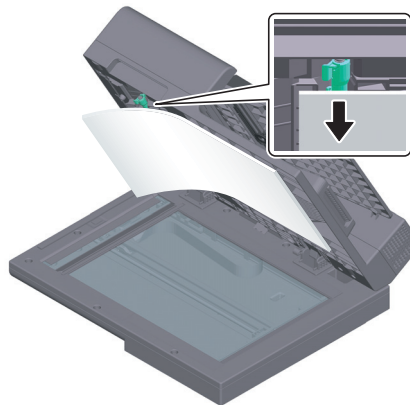
Nie należy dotykać **Szyby skanowania**.

## Czyszczenie Szyby skanowania (tył)

- 1 Otworzyć ADF.

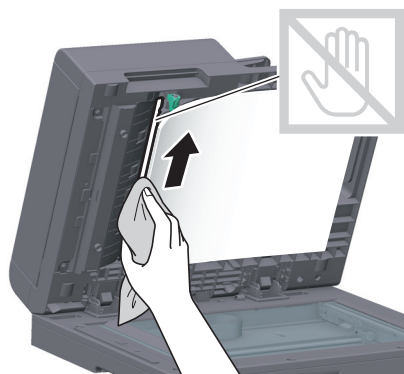


- 2 Otworzyć Prowadnicę otwierającą i zamykającą.



→ Zwolnić dźwignię blokady Prowadnicy otwierającej i zamykającej, a następnie otworzyć Prowadnicę otwierającą i zamykającą.

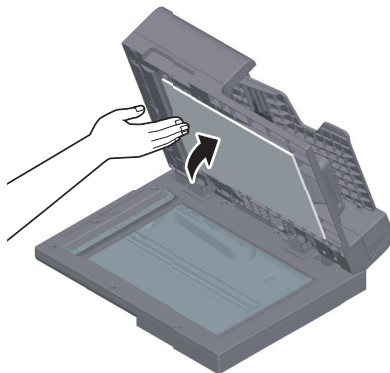
- 3 Zetrzeć zabrudzenia z Szyby skanowania (tył) i Prowadnicy bocznej używając suchej, czystej ściereczki.



### **PAMIĘTAJ**

Nie należy dotykać Szyby skanowania (tył).

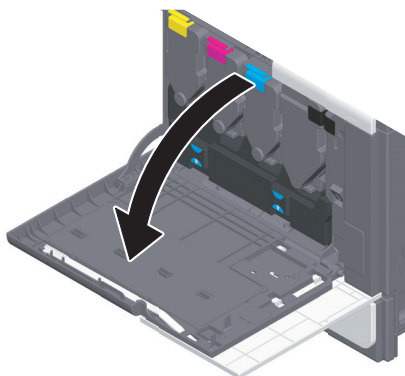
- 4 Zamknąć **Prowadnicę otwierania i zamykania**, która została otwarta w kroku 2.



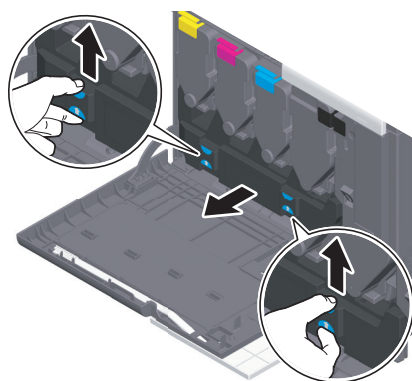
### Czyszczenie Głowicy drukującej

Jeśli **Głowica drukująca** jest zabrudzona, jakość drukowania spada. Jeśli do tego dojdzie, należy oczyścić **Głowicę drukującą** postępując zgodnie z poniższą procedurą.

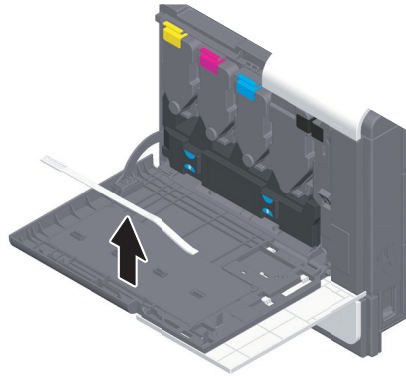
- 1 Otworzyć **Przednie drzwiczki** urządzenia.



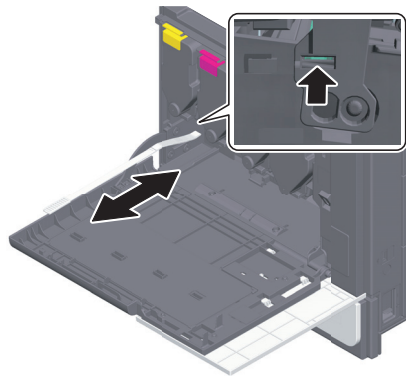
- 2 Wyjąć **Pojemnik na zużyty toner**.



- 3 Zdjąć **Element czyszczący głowicy drukującej** z **Przednich drzwiczek** urządzenia.



- 4 Powoli wsunąć **Element czyszczący głowicy drukującej** całkowicie do **Głowicy drukującej**, a następnie powoli wysunąć go.  
→ Operację tę należy powtórzyć około trzech razy dla wszystkich **Głowic drukujących**.

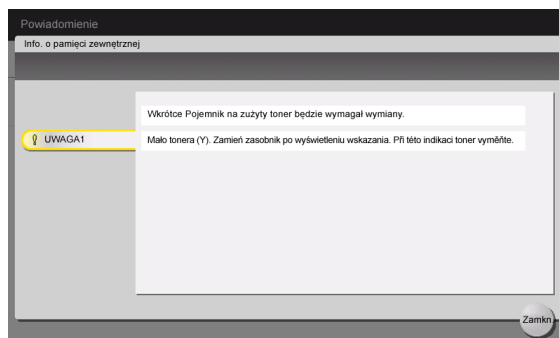


- 5 **Element czyszczący głowicy drukującej** zamocować na **Przednich drzwiczkach** urządzenia.  
6 Zamontować **Pojemnik na zużyty toner**.  
7 Zamknąć **Przednie drzwiczki** urządzenia.

## 9.4 Komunikat dotyczący wymiany materiałów eksploatacyjnych lub przeprowadzenia czyszczenia

Wyświetlany jest komunikat mówiący o tym, że nadszedł czas, by wymienić w urządzeniu materiały eksploatacyjne, których okres przydatności wygasa. Ponadto, komunikat jest również wyświetlany, kiedy **Szyba skanowania** jest zabrudzona.

Należy wymienić wskazane w komunikacie materiały eksploatacyjne lub oczyścić **Szybę skanowania**. Jeśli po dokonaniu wymiany lub przeprowadzeniu czyszczenia komunikat nadal jest wyświetlany, należy skontaktować się z przedstawicielem serwisu.



### 9.4.1 Informacje o Wkładzie światłoczułym

Kiedy **Wkład światłoczuły** wymaga wymiany, pokazany zostanie komunikat przypominający o konieczności skontaktowania się z przedstawicielem serwisu. Jeśli komunikat zostanie pokazany, należy skontaktować się z przedstawicielem serwisu.



#### Wskazówki

- Aby pokazywany był komunikat dotyczący **Wkładu światłoczułego**, przedstawiciel serwisu musi dokonać odpowiednich ustawień. Zgodnie z domyślnymi ustawieniami fabrycznymi, ten komunikat jest wyświetlany jedynie w niektórych obszarach. Aby uzyskać szczegółowe informacje, należy skontaktować się z przedstawicielem serwisu technicznego.

### 9.4.2 Informacje o Zasobniku na toner

#### Gdy toner w Zasobniku na toner jest bliski zużycia

Kiedy zbliża się czas wymiany **Zasobnika na toner**, pokazywany jest komunikat z ostrzeżeniem o wysokiej ważności. Należy przygotować **Zasobnik na toner** do wymiany, zgodnie z umową na konserwację.

#### Zasobnik na toner wymaga wymiany

Kiedy zbliża się czas wymiany **Zasobnika na toner**, pokazany zostanie komunikat przypominający o konieczności wymiany. Zasobnik należy wymienić zgodnie z umową na konserwację. Użytkownik może przywołać procedurę wymiany na ekran i sprawdzić ją.

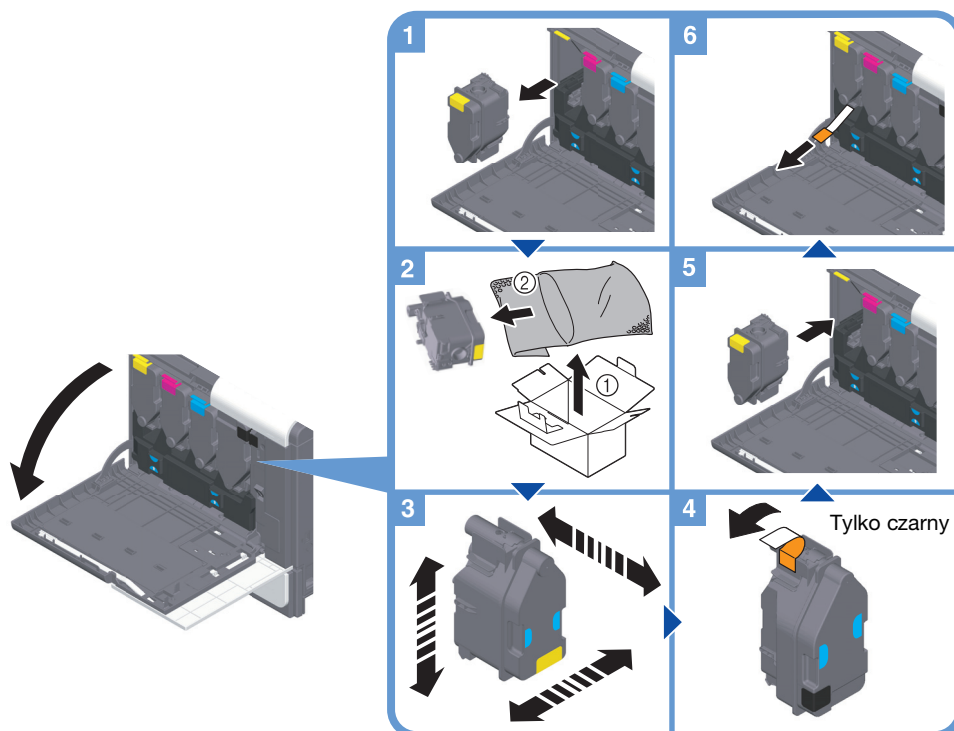


#### Wskazówki

- Nie należy wymieniać **Zasobnika na toner** koloru, który nie jest wyświetlany.

## Wymiana Zasobnika na toner

Poniższy przykład pokazuje jak należy wymienić **Zasobnik na żółty toner**.



### Wskazówki

- Przed zainstalowaniem nowym **Zasobnikiem na toner** należy dobrze potrząsnąć, pionowo i poziomo, oraz w przód i w tył, około 5 do 10 razy.
- Jeśli wyczerpany zostanie zasobnik na toner inny, niż czarny, drukowanie można kontynuować wymuszając korzystanie z tonera czarnego. Dotknąć [Kontynuuj], a następnie wybrać żądane zadanie wydruku.
- Nie należy na siłę otwierać, ani demontować, **Zasobnika na toner** (pojemnika z tonerem).
- Nie używać siły do usuwania lub wyrzucania toneru pozostającego w **Zasobniku na toner** (pojemniku z tonerem).

### PAMIĘTAJ

Zainstalować **Zasobnik na toner** dla każdej etykiety koloru. Jeśli użytkownik spróbuje na siłę zainstalować **Zasobnik na toner** w nieprawidłowym położeniu, może to doprowadzić do awarii urządzenia.

### ⚠ OSTROŻNIE

- Nie wrzucać tonera ani pojemnika zawierającego toner (np. zasobnika na toner, zespołu wywołującego i pojemnika na zużyty toner) do ognia. Gorący toner może się rozproszyć i spowodować poparzenia lub inne uszkodzenia.

### ⚠ UWAGA

- Nie dotykać styków elektrycznych zespołów (np. zasobnika na toner lub zespołu wywołującego), ponieważ wyładowanie elektrostatyczne może spowodować uszkodzenie produktu.
- Nie pozostawiać elementów powiązanych z tonerem (np. zasobnika na toner, zespołu wywołującego i pojemnika na zużyty toner) w miejscu łatwo dostępnym dla dzieci. Polizanie dowolnego z tych elementów lub połknięcie tonera może stanowić zagrożenie dla zdrowia.
- Elementów związanych z tonerem (np. zasobnika na toner, zespołu wywołującego i pojemnika na zużyty toner) nie należy przechowywać w pobliżu urządzeń czułych na działanie pola magnetycznego, takich jak urządzenia precyzyjne i pamięci przechowujące dane, ponieważ mogłyby to spowodować ich nieprawidłowe działanie. Może to spowodować ich nieprawidłowe działanie.

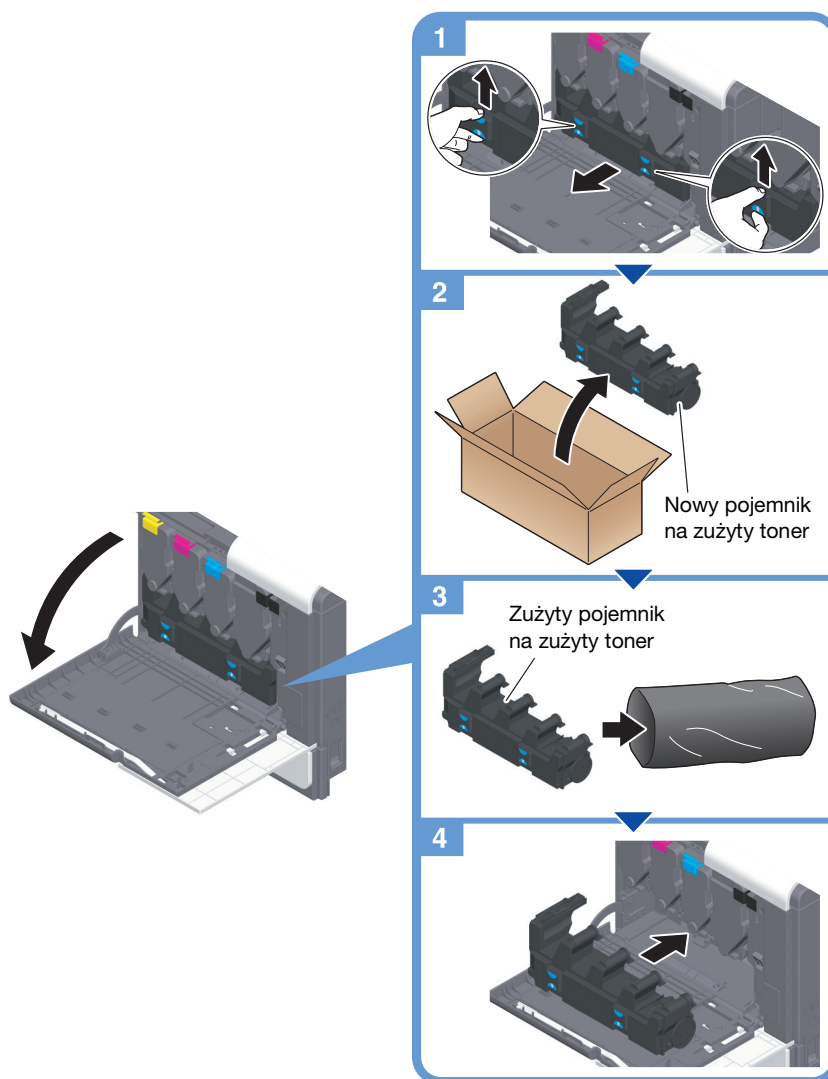


- Nie otwierać na siłę elementów związanych z tonerem (np. zasobnika na toner, zespołu wywołującego i pojemnika na zużyty toner). Jeśli toner wydostanie się z zasobnika, należy zachować ostrożność, by uniknąć zainhalowania oraz kontaktu tonera ze skórą.
- Jeśli toner dostanie się na skórę lub na ubranie, należy go dokładnie zmyć używając mydła i wody.
- Jeśli toner dostanie się do dróg oddechowych, należy wyjść na świeże powietrze, a następnie kilkakrotnie przepłukać gardło używając dużej ilości wody. Jeśli wystąpią objawy takie jak kaszel, należy skontaktować się z lekarzem.
- Jeśli toner dostanie się do oczu, należy natychmiast przystąpić do przepłukiwania ich bieżącą wodą przez ponad 15 minut. Jeśli podrażnienie nie ustąpi, skontaktować się z lekarzem.
- Jeśli toner zostanie połknięty, należy przepłukać usta i wypić kilka szklanek wody. Jeśli zajdzie taka konieczność, skontaktować się z lekarzem.

### 9.4.3 Informacje o Pojemniku na zużyty toner

Kiedy **Pojemnik na zużyty toner** zapełni się, pojawi się komunikat przypominający o konieczności wymiany (wymianę powinien przeprowadzić użytkownik). Aby podjąć działanie, należy postępować zgodnie z wyświetlaną pomocą.

#### Wymiana Pojemnika na zużyty toner



#### Wskazówki

- Przedstawiciel serwisu odbierze wykorzystany **Pojemnik na zużyty toner**. Należy go włożyć do torby plastikowej i przechowywać w pudełku oddzielnie.

---

**⚠ OSTROŻNIE**

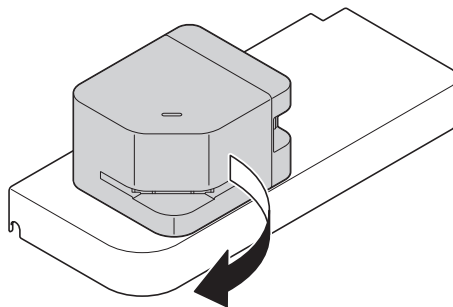
- Nie wrzucać tonera ani pojemnika zawierającego toner (np. zasobnika na toner, zespołu wywołującego i pojemnika na zużyty toner) do ognia. Gorący toner może się rozproszyć i spowodować poparzenia lub inne uszkodzenia.
- 

**⚠ UWAGA**

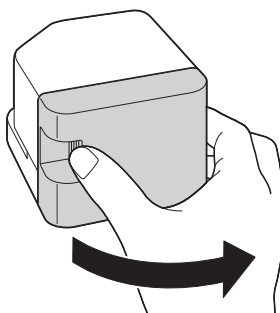
- Nie pozostawiać elementów powiązanych z tonerem (np. zasobnika na toner, zespołu wywołującego i pojemnika na zużyty toner) w miejscu łatwo dostępnym dla dzieci. Polizanie dowolnego z tych elementów lub połknięcie tonera może stanowić zagrożenie dla zdrowia.
  - Elementów związanych z tonerem (np. zasobnika na toner, zespołu wywołującego i pojemnika na zużyty toner) nie należy przechowywać w pobliżu urządzeń czułych na działanie pola magnetycznego, takich jak urządzenia precyzyjne i pamięci przechowujące dane, ponieważ mogłoby to spowodować ich nieprawidłowe działanie. Może to spowodować ich nieprawidłowe działanie.
  - Nie otwierać na siłę elementów związanych z tonerem (np. zasobnika na toner, zespołu wywołującego i pojemnika na zużyty toner). Jeśli toner wydostanie się z zasobnika, należy zachować ostrożność, by uniknąć zainhalowania oraz kontaktu tonera ze skórą.
  - Jeśli toner dostanie się na skórę lub na ubranie, należy go dokładnie zmyć używając mydła i wody.
  - Jeśli toner dostanie się do dróg oddechowych, należy wyjść na świeże powietrze, a następnie kilkakrotnie przepłukać gardło używając dużej ilości wody. Jeśli wystąpią objawy takie jak kaszel, należy skontaktować się z lekarzem.
  - Jeśli toner dostanie się do oczu, należy natychmiast przystąpić do przepłukiwania ich bieżącą wodą przez ponad 15 minut. Jeśli podrażnienie nie ustąpi, skontaktować się z lekarzem.
  - Jeśli toner zostanie połknięty, należy przepłukać usta i wypić kilka szklanek wody. Jeśli zajdzie taka konieczność, skontaktować się z lekarzem.
-

## 9.5 Wymiana Magazyńka ze zszywkami

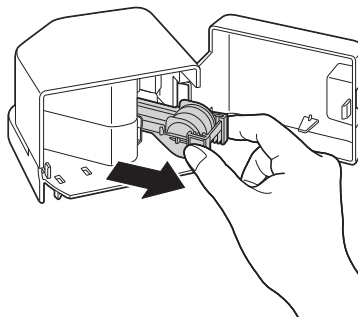
- 1 Obrócić **Finiszer FS-P04** o 90 stopni.



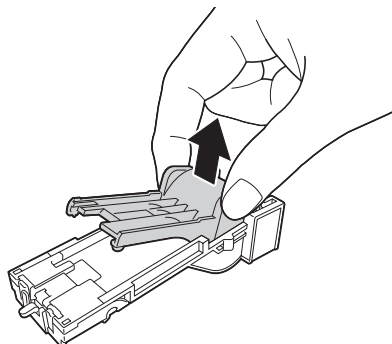
- 2 Otworzyć pokrywę.



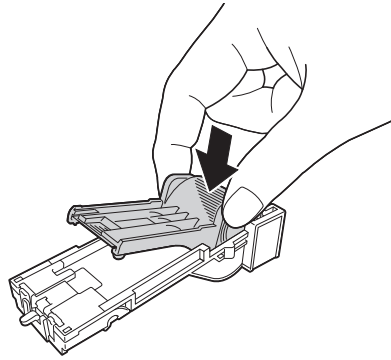
- 3 Wysunąć **Magazynek ze zszywkami**.



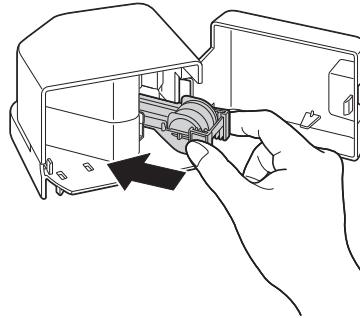
- 4 Unieść pustą **Kasetę na zszywki** trzymając ją za obydwie krawędzie, następnie wysunąć ją z **Magazyńka ze zszywkami**.



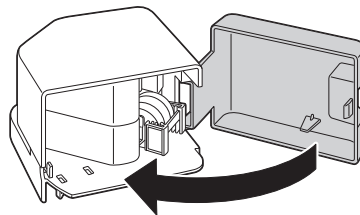
- 5 Zamontować nową **Kasetę na zszywki** w **Magazyńku ze zszywkami**.



- 6 Włożyć **Magazynek ze zszywkami**, aż do usłyszenia odgłosu kliknięcia.



- 7 Zamknąć pokrywę.



- 8 Obrócić **Finisz FS-P04** o 90 stopni, by umieścić go w pozycji pierwotnej.

